

Pompe submersible

**Ama-Porter**

**Livret technique**



## **Copyright / Mentions légales**

Livret technique Ama-Porter

Tous droits réservés. Les contenus de ce document ne doivent pas être divulgués, reproduits, modifiés ou communiqués à des tiers sauf autorisation écrite du constructeur.

Ce document pourra faire l'objet de modifications sans préavis.

© KSB Aktiengesellschaft, Frankenthal 15.10.2013

## Sommaire

<b>Bâtiment : Relevage</b> .....	<b>5</b>
Pompes de relevage / Pompes pour eaux chargées .....	5
Ama-Porter .....	5
Applications principales .....	5
Fluides pompés .....	5
Caractéristiques de service .....	5
Désignation .....	5
Conception .....	5
Peinture / Conditionnement .....	6
Matériaux .....	6
Avantages .....	6
Certifications .....	6
Vue synoptique de la gamme .....	7
Caractéristiques techniques .....	8
Ama-Porter 5 __, roue F .....	8
Ama-Porter 6 __, roue F .....	8
Ama-Porter S 545, roue S .....	9
Courbes caractéristiques .....	10
Ama-Porter 5 __ ; n = 2900 t/min ; roue F .....	10
Ama-Porter 6 __ ; n = 2900 t/min ; roue F .....	11
Ama-Porter S 545 ; n = 2900 t/min ; roue S .....	12
Dimensions .....	13
Ama-Porter 5 __, roue F, installation noyée transportable .....	13
Ama-Porter 6 __, roue F, installation noyée transportable .....	13
Ama-Porter S 545, roue S, installation noyée transportable .....	14
Ama-Porter 5 __, roue F, installation noyée stationnaire avec guidage par câble / étrier, pied d'assise coudé DN 50/50 .....	15
Ama-Porter 6 __, roue F, installation noyée stationnaire avec guidage par câble / étrier, pied d'assise coudé DN 65/65 .....	15
Ama-Porter S 545, roue S, installation noyée stationnaire avec guidage par câble / étrier, pied d'assise coudé DN 50/50 .....	16
Ama-Porter 5 __, roue F, installation noyée stationnaire avec guidage par câble / étrier, pied d'assise droit G 2" .....	16
Ama-Porter 6 __, roue F, installation noyée stationnaire avec guidage par câble / étrier, pied d'assise droit G 2 ½" .....	17
Ama-Porter S 545, roue S, installation noyée stationnaire avec guidage par câble / étrier, pied d'assise droit G 2" .....	17
Ama-Porter 5 __, roue F, installation noyée stationnaire avec guidage par 1 barre, pied d'assise coudé DN 50/50 .....	18
Ama-Porter 6 __, roue F, installation noyée stationnaire avec guidage par 1 barre, pied d'assise coudé DN 65/65 .....	18
Ama-Porter S 545, roue S, installation noyée stationnaire avec guidage par 1 barre, pied d'assise coudé DN 50/50 .....	19
Ama-Porter 5 __, roue F, installation noyée stationnaire avec guidage par 1 barre, pied d'assise droit G 2" .....	19
Ama-Porter 6 __, roue F, installation noyée stationnaire avec guidage par 1 barre, pied d'assise droit G 2 ½" .....	20

Ama-Porter S 545, roue S, installation noyée stationnaire avec guidage par 1 barre, pied d'assise droit G 2" .....	20
Ama-Porter 5 ___, roue F, installation noyée stationnaire avec guidage par 2 barres, pied d'assise coudé DN 50/50 .....	21
Ama-Porter 6 ___, roue F, installation noyée stationnaire avec guidage par 2 barres, pied d'assise coudé DN 65/65 .....	21
Ama-Porter S 545, roue S, installation noyée stationnaire avec guidage par 2 barres, pied d'assise coudé DN 50/50 .....	22
Cuve - Ama-Porter 5 ___/6 ___, roue F / Ama-Porter S 545, roue S .....	22
Conseils d'installation .....	23
Proposition d'installation : raccordement électrique .....	23
Étendue de la fourniture .....	24
Accessoires .....	25
Kits d'installation pour groupes stationnaires et transportables .....	25
Chaîne pour groupes stationnaires et transportables .....	26
Accessoires pompe .....	26
Coffrets de commande .....	28
Coffrets d'alarme pour pompes sans ATEX .....	29
Accessoires coffrets de commande .....	30
Versions de coffrets d'alarme .....	31

## Bâtiment : Relevage

### Pompes de relevage / Pompes pour eaux chargées

## Ama-Porter



### Applications principales

- Systèmes d'assainissement
- Captage d'eau
- Vidange automatique

### Fluides pompés

- Eaux chargées
- Eaux usées contenant des fibres longues et des matières solides
- Liquides contenant du gaz

### Caractéristiques de service

Caractéristiques

Paramètre	Ama-Porter	Ama-Porter S
Débit	Q 40 m <sup>3</sup> /h (11 l/s)	17 m <sup>3</sup> /h (4,7 l/s)
Hauteur manométrique	H 16 m	21 m
Température du fluide pompé	t +40 °C max, ponctuellement +70 °C	

### Désignation

**Exemple : Ama-Porter SB 545 SE**

Explication concernant la désignation

Abréviation	Signification
Ama-Porter	Gamme
S	Roue

Abréviation	Signification
	1) Roue F
	S Roue S
B	Dispositif d'aide au démarrage
	1) Sans condensateur de démarrage
	B Avec condensateur de démarrage
5	Taille de pompe
	5 __ DN 50
	6 __ DN 65
01	Taille de roue
SE	Version de moteur
	SE Moteur à courant alternatif monophasé avec interrupteur à flotteur
	NE Moteur à courant alternatif monophasé sans interrupteur à flotteur
	ND Moteur asynchrone triphasé sans interrupteur à flotteur

### Conception

#### Construction

- Groupe motopompe submersible
- Construction monobloc
- Installation verticale
- Monocellulaire

#### Modes d'installation

- Installation noyée stationnaire
- Installation noyée transportable

### Étanchéité d'arbre



Côté entraînement

- Bague d'étanchéité d'arbre

Côté pompe

- Une garniture mécanique indépendante du sens de rotation avec chambre de liquide

### Forme de roue

	Roue vortex (roue F)	<b>Utilisation pour les fluides pompés suivants :</b> fluides chargés contenant des matières solides et des substances pouvant former des filasses et liquides à teneur en gaz ou en air
	Roue avec dilacérateur (roue S)	<b>Utilisation pour les fluides pompés suivants :</b> eaux vannes, eaux usées domestiques et eaux chargées contenant des fibres longues

### Entraînement

- Moteur à courant alternatif monophasé
  - 50 Hz : 230 V
  - Avec protection thermique incorporée
- Moteur asynchrone triphasé
  - 50 Hz : 400 V
  - Pour démarrage direct

1) Néant

- Classe de protection IP68 (immersion en continu), suivant EN 60529 / IEC 529
- Classe d'isolation : F

**Paliers**

- Paliers graissés à vie

**Peinture / Conditionnement**

**Couche primaire et couche de finition**

Traitement des surfaces : Degré de pureté SA 2 1/2 selon DIN EN ISO 12944  
 Couche de finition : Peinture de finition bicomposant à base de résine époxy hautement solide (RAL 5002), épaisseur de couche min. 75 µm

**Revêtement spécial**

Disponible chez le fabricant sur demande contre un supplément de prix et un délai de livraison plus long.

**Matériaux**

Tableau des matériaux disponibles



Composant		Ama-Porter 5 __ / 6 __	Ama-Porter S 545
Corps		JL 1030	
Roue F		JL 1030	JL 1040
Dilacérateur		-	1.2080 (K100)
Arbre		1.4021	
Étanchéité d'arbre	Côté entraîne-ment	Bague d'étanchéité d'arbre	
	Côté pompe	Garniture mécanique SiC / AL <sub>2</sub> O <sub>3</sub>	Garniture mécanique SiC / SiC
Boulons et écrous		A2	
Joints		Nitrile	
Interrupteur à flotteur		Polypropylène	

**Avantages**

- Montage / démontage simple et rapide grâce au passage de câble moulé, avec connecteur KSB et détrompeur pour éviter les erreurs de branchements
- Étanchéité du moteur assurée même en cas d'endommagement de la gaine du câble ou de l'isolation des conducteurs grâce aux fils dénudés individuellement, étamés et coulés dans la résine
- Grande sécurité de fonctionnement grâce au moteur à rotor en court-circuit à sec, étanche à l'eau sous pression, classe d'isolation F
- Version triphasée : protection contre la surchauffe assurée même dans des conditions de service difficiles par le moteur largement dimensionné
- Version monophasée : protection contre la surchauffe assurée par la protection thermique intégrée dans le bobinage
- Longue durée de vie grâce à l'arbre réalisé en acier inoxydable résistant à la corrosion
- Sécurité élevée grâce à la garniture mécanique indépendante du sens de rotation
- Maintenance aisée : la visserie en contact avec le fluide pompé est en acier inoxydable pour un démontage facile même après de longues années

- Fonctionnement sans incident grâce à la large section de passage pour les gros solides (roue vortex) ou au dilacérateur à résistance mécanique élevée pour les eaux chargées (roue dilacératrice)
- Pose et dépose faciles. En version stationnaire, raccordement automatique sans vis, étanchéité parfaite assurée par un joint élastique

**Certifications**

Label	Valable pour :	Remarque
	Europe	Convient pour les installations selon la norme EN 12050-1
	Europe	N° BMW : 0420266-01 à 05

### Vue synoptique de la gamme

Versions standard

Taille de pompe	Roue F			Roue S		
	Ama-Porter 5 __ / 6 __			Ama-Porter S 545		
Version de moteur	SE	NE	ND	SE	NE	ND
<b>Nombre de pôles du moteur</b>						
2 pôles	X	X	X	X	X	X
<b>Protection contre l'explosion</b>	Sans protection contre l'explosion					
Versions de moteur SE, NE, ND						
<b>Moteur</b>						
Avec condensateur de démarrage	-	-	-	X	X	-
Mode de démarrage	Direct <sup>2)</sup>					
Tension	230 V 1~	230 V 1~	400 V 3~	230 V 1~	230 V 1~	400 V 3~
Refroidissement	Fluide pompé ambiant					
Mode de fonctionnement	S1 - immergé (10 m max.)					
Détection du niveau : avec interrupteur à flotteur	X	-	-	X	-	-
<b>Câble d'alimentation</b>						
Type	Câble sous gaine caoutchouc					
	H07RN8-F 3x1 <sup>2</sup>		H07RN8-F 4x1 <sup>2</sup>			
Longueur	10 m <sup>3)</sup>					
Passage de câble	Absolument étanche à l'eau d'infiltration					
<b>Étanchéité</b>						
Étanchéité d'arbre	Côté entraînement : bague d'étanchéité d'arbre Côté pompe : garniture mécanique					
Élastomères	NBR					
<b>Surveillance</b>						
Température du bobinage	Protection thermique du moteur		-	Protection thermique du moteur		-
<b>Peinture</b>	Peinture de finition KSB respectueuse de l'environnement (peinture bi-composant résine époxy), couleur RAL 5002, épaisseur = 75 µm					
<b>Installation</b>						
Stationnaire avec guidage par étrier	Profondeur d'installation 1,5 m/1,8 m/2,1 m					
Stationnaire avec 1 barre de guidage	Profondeur d'installation 4,5 m					
Stationnaire avec 2 barres de guidage	Profondeur d'installation 4,5 m					
Stationnaire avec guidage par câble	Profondeur d'installation 4,5 m					
Transportable	Profondeur d'installation 4,5 m					
<b>Température max. du fluide pompé</b>						
Versions de moteur SE, NE, ND	40 °C					

2) Fréquence de démarrages max. 15 par heure

3) En option : 20 m

**Caractéristiques techniques**

**Ama-Porter 5 \_\_, roue F**

50 Hz - 1 ~ 230 V, câble d'alimentation 10 m

Taille de pompe	Ø roue	Passage libre	P <sub>1</sub>	P <sub>2</sub>	I <sub>N</sub>	I <sub>A</sub>	Connexion réseau	N° article	[kg]
	[mm]	[mm]	[kW]	[kW]	[A]	[A]	[mm <sup>2</sup> ]		
500 SE	100	45	1,00	0,55	5,00	18,2	3 x 1,0	39017187	23
501 SE	110	45	1,25	0,75	6,00	18,2	3 x 1,0	39017100	23
502 SE	120	43	1,80	1,10	8,20	18,2	3 x 1,0	39017101	23
503 SE	130	41	1,80	1,10	8,20	18,2	3 x 1,0	39017102	23
500 NE	100	45	1,00	0,55	5,00	18,2	3 x 1,0	39017195	22
501 NE	110	45	1,25	0,75	6,00	18,2	3 x 1,0	39017188	23
502 NE	120	43	1,80	1,10	8,20	18,2	3 x 1,0	39017189	23
503 NE	130	41	1,80	1,10	8,20	18,2	3 x 1,0	39017190	23

50 Hz - 1~ 230 V, câble d'alimentation 20 m

Taille de pompe	Ø roue	Passage libre	P <sub>1</sub>	P <sub>2</sub>	I <sub>N</sub>	I <sub>A</sub>	Connexion réseau	N° article	[kg]
	[mm]	[mm]	[kW]	[kW]	[A]	[A]	[mm <sup>2</sup> ]		
500 NE	100	45	1,00	0,55	5,00	18,2	3 x 1,0	39018542	23,2
501 NE	110	45	1,25	0,75	6,00	18,2	3 x 1,0	39018543	23,2
502 NE	120	43	1,80	1,10	8,20	18,2	3 x 1,0	39018544	23,2
503 NE	130	41	1,80	1,10	8,20	18,2	3 x 1,0	39018545	23,2

50 Hz - 3 ~ 400 V, câble d'alimentation 10 m

Taille de pompe	Ø roue	Passage libre	P <sub>1</sub>	P <sub>2</sub>	I <sub>N</sub>	I <sub>A</sub>	Connexion réseau	N° article	[kg]
	[mm]	[mm]	[kW]	[kW]	[A]	[A]	[mm <sup>2</sup> ]		
500 ND	100	45	0,90	0,55	2,30	18,3	4 x 1,0	39017191	22
501 ND	110	45	1,10	0,75	2,80	18,3	4 x 1,0	39017103	23
502 ND	120	43	1,50	1,10	3,00	18,3	4 x 1,0	39017104	23
503 ND	130	41	2,05	1,50	3,50	18,3	4 x 1,0	39017105	23

50 Hz - 3 ~ 400 V, câble d'alimentation 20 m

Taille de pompe	Ø roue	Passage libre	P <sub>1</sub>	P <sub>2</sub>	I <sub>N</sub>	I <sub>A</sub>	Connexion réseau	N° article	[kg]
	[mm]	[mm]	[kW]	[kW]	[A]	[A]	[mm <sup>2</sup> ]		
500 ND	100	45	0,90	0,55	2,30	18,3	4 x 1,0	39018538	23,4
501 ND	110	45	1,10	0,75	2,80	18,3	4 x 1,0	39018539	23,4
502 ND	120	43	1,50	1,10	3,00	18,3	4 x 1,0	39018540	23,4
503 ND	130	41	2,05	1,50	3,50	18,3	4 x 1,0	39018541	23,4

**Ama-Porter 6 \_\_, roue F**

50 Hz - 1 ~ 230 V, câble d'alimentation 10 m

Taille de pompe	Ø roue	Passage libre	P <sub>1</sub>	P <sub>2</sub>	I <sub>N</sub>	I <sub>A</sub>	Connexion réseau	N° article	[kg]
	[mm]	[mm]	[kW]	[kW]	[A]	[A]	[mm <sup>2</sup> ]		
601 SE	110	60	1,25	0,75	6,00	18,2	3 x 1,0	39017106	26
602 SE	120	58	1,80	1,10	8,20	18,2	3 x 1,0	39017107	26
603 SE	130	56	1,80	1,10	8,20	18,2	3 x 1,0	39017108	26
601 NE	110	60	1,25	0,75	6,00	18,2	3 x 1,0	39017192	26
602 NE	120	58	1,80	1,10	8,20	18,2	3 x 1,0	39017193	26
603 NE	130	56	1,80	1,10	8,20	18,2	3 x 1,0	39017194	26

50 Hz - 1 ~ 230 V, câble d'alimentation 20 m

Taille de pompe	Ø roue	Passage libre	P <sub>1</sub>	P <sub>2</sub>	I <sub>N</sub>	I <sub>A</sub>	Connexion réseau	N° article	[kg]
	[mm]	[mm]	[kW]	[kW]	[A]	[A]	[mm <sup>2</sup> ]		
601 NE	110	60	1,25	0,75	6,20	18,2	3 x 1,0	39018549	26,2
602 NE	120	58	1,80	1,10	8,20	18,2	3 x 1,0	39018628	26,2
603 NE	130	56	1,80	1,10	8,20	18,2	3 x 1,0	39018629	26,2



50 Hz - 3 ~ 400 V, câble d'alimentation 10 m

Taille de pompe	Ø roue	Passage libre	P <sub>1</sub>	P <sub>2</sub>	I <sub>N</sub>	I <sub>A</sub>	Connexion réseau	N° article	[kg]
	[mm]	[mm]	[kW]	[kW]	[A]	[A]	[mm <sup>2</sup> ]		
601 ND	110	60	1,10	0,75	2,80	18,3	4 x 1,0	39017109	25
602 ND	120	58	1,50	1,10	3,00	18,3	4 x 1,0	39017110	25
603 ND	130	56	2,05	1,50	3,50	18,3	4 x 1,0	39017111	25

50 Hz - 3 ~ 400 V, câble d'alimentation 20 m

Taille de pompe	Ø roue	Passage libre	P <sub>1</sub>	P <sub>2</sub>	I <sub>N</sub>	I <sub>A</sub>	Connexion réseau	N° article	[kg]
	[mm]	[mm]	[kW]	[kW]	[A]	[A]	[mm <sup>2</sup> ]		
601 ND	110	60	1,10	0,75	2,80	18,3	4 x 1,0	39018546	26,4
602 ND	120	58	1,50	1,10	3,00	18,3	4 x 1,0	39018547	26,4
603 ND	130	56	2,05	1,50	3,50	18,3	4 x 1,0	39018548	26,4

**Ama-Porter S 545, roue S**

50 Hz - 1 ~ 230 V, câble d'alimentation 10 m

Taille de pompe	Ø roue	Passage libre	P <sub>1</sub>	P <sub>2</sub>	I <sub>N</sub>	I <sub>A</sub>	Connexion réseau	N° article	[kg]
	[mm]	[mm]	[kW]	[kW]	[A]	[A]	[mm <sup>2</sup> ]		
SB 545 SE	145	7	1,80	1,10	8,20	18,2	4 x 1,0	39018468	26,5
SB 545 NE	145	7	1,80	1,10	8,20	18,2	4 x 1,0	39018469	26,5

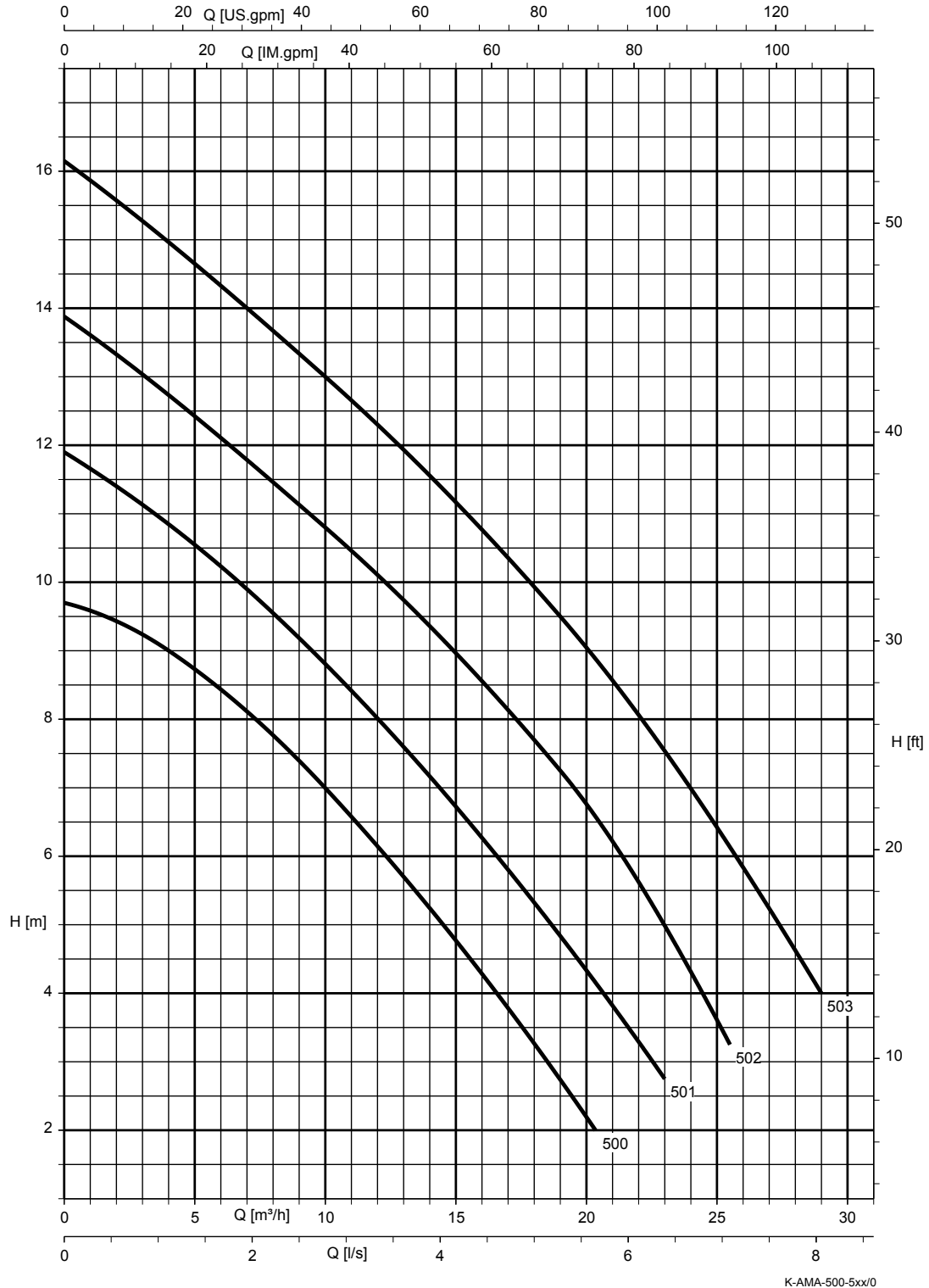
50 Hz - 3 ~ 400 V, câble d'alimentation 10 m

Taille de pompe	Ø roue	Passage libre	P <sub>1</sub>	P <sub>2</sub>	I <sub>N</sub>	I <sub>A</sub>	Connexion réseau	N° article	[kg]
	[mm]	[mm]	[kW]	[kW]	[A]	[A]	[mm <sup>2</sup> ]		
S 545 ND	145	7	2,05	1,50	3,50	18,3	4 x 1,0	39017859	25

Courbes caractéristiques

Ama-Porter 5 \_\_ ; n = 2900 t/min ; roue F

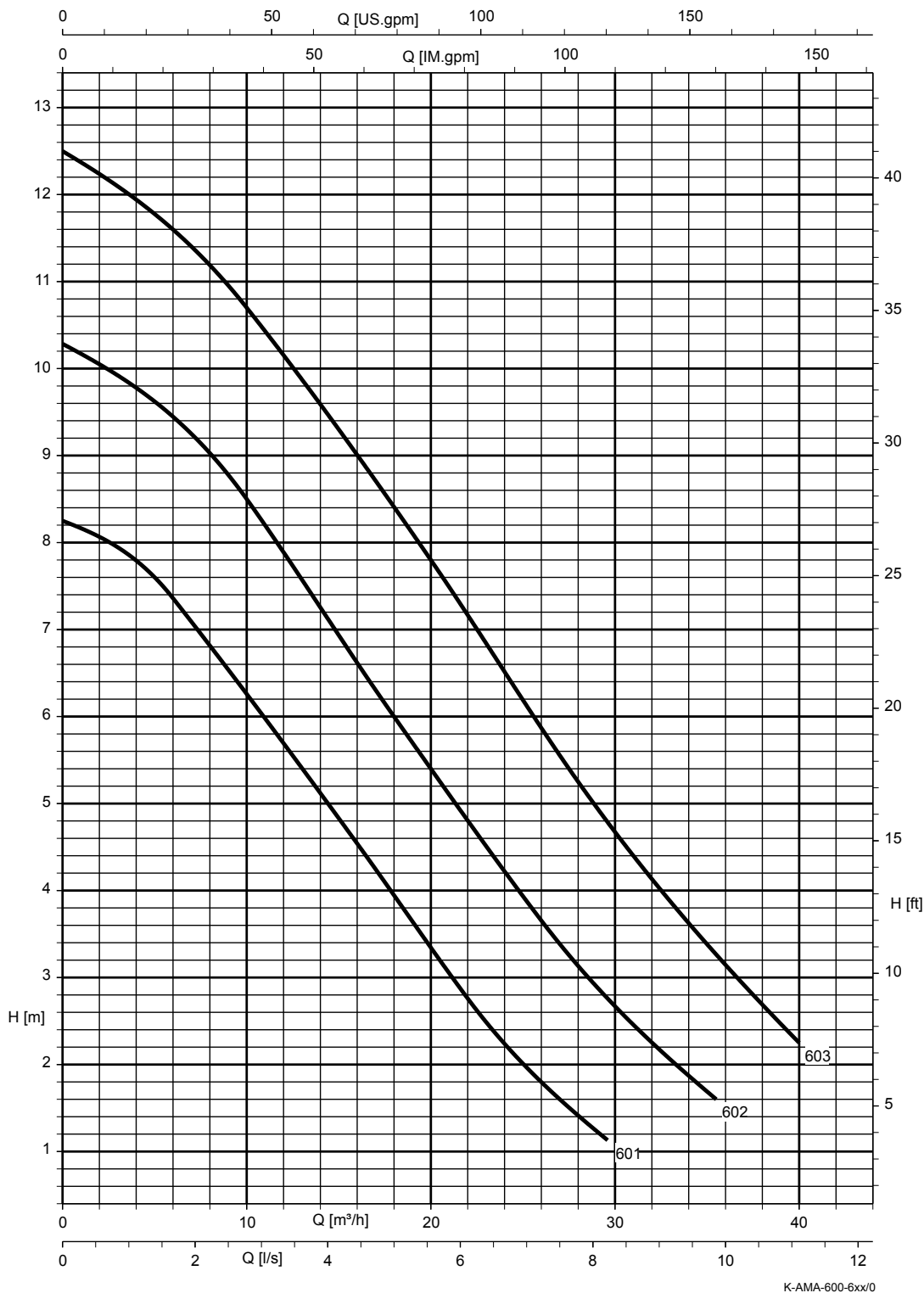
Courbes caractéristiques selon ISO 9906 classe 2A / 3B, en-dessous de 10 kW selon § 4.4.2. Elles correspondent à la vitesse de rotation effective du moteur.



Passage libre : 500/501 = 45 mm, 502 = 43 mm, 503 = 41 mm

**Ama-Porter 6 \_\_ ; n = 2900 t/min ; roue F**

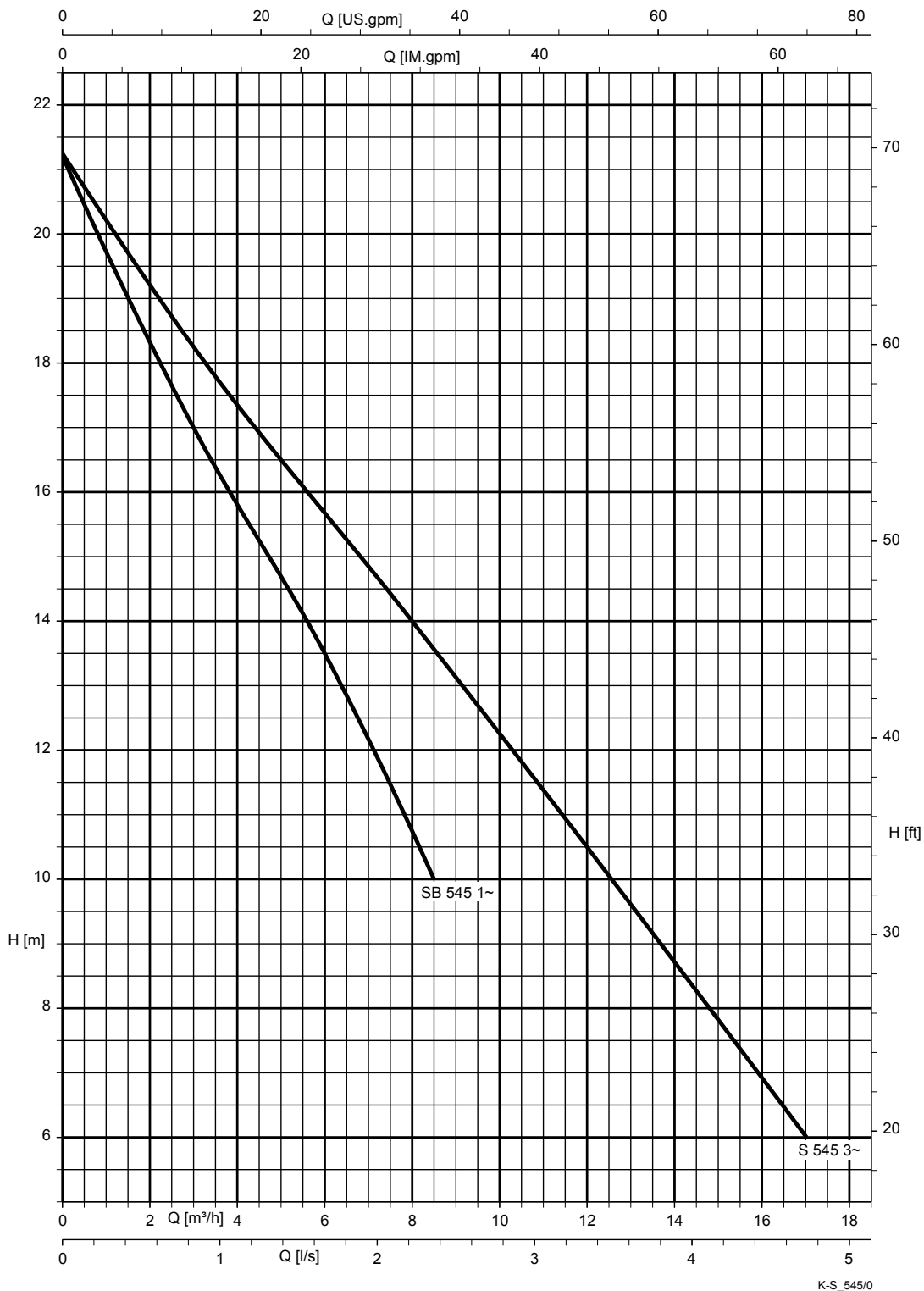
Courbes caractéristiques selon ISO 9906 classe 2A / 3B, en-dessous de 10 kW selon § 4.4.2. Elles correspondent à la vitesse de rotation effective du moteur.



Passage libre : 601 = 60 mm, 602 = 58 mm, 603 = 56 mm

**Ama-Porter S 545 ; n = 2900 t/min ; roue S**

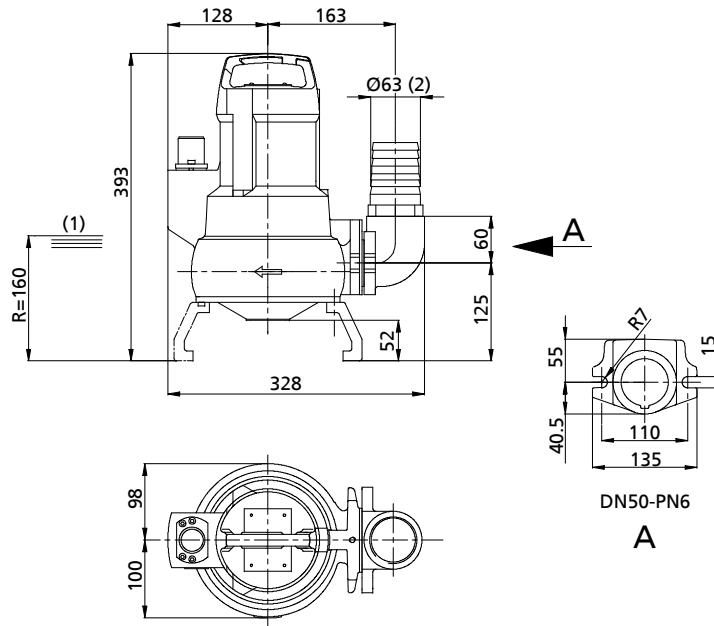
Courbes caractéristiques selon ISO 9906 classe 2A / 3B, en-dessous de 10 kW selon § 4.4.2. Elles correspondent à la vitesse de rotation effective du moteur.



Passage libre : 7 mm

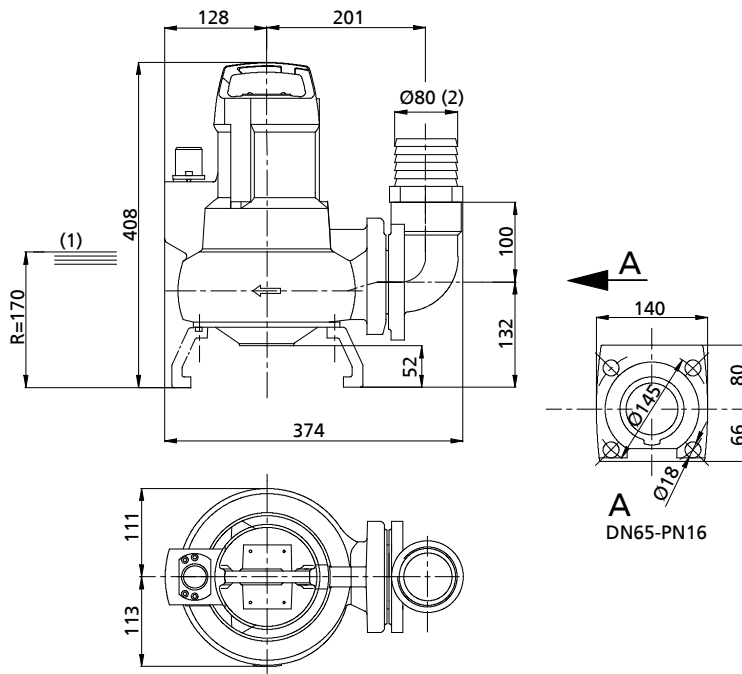
Dimensions

Ama-Porter 5 \_\_\_, roue F, installation noyée transportable



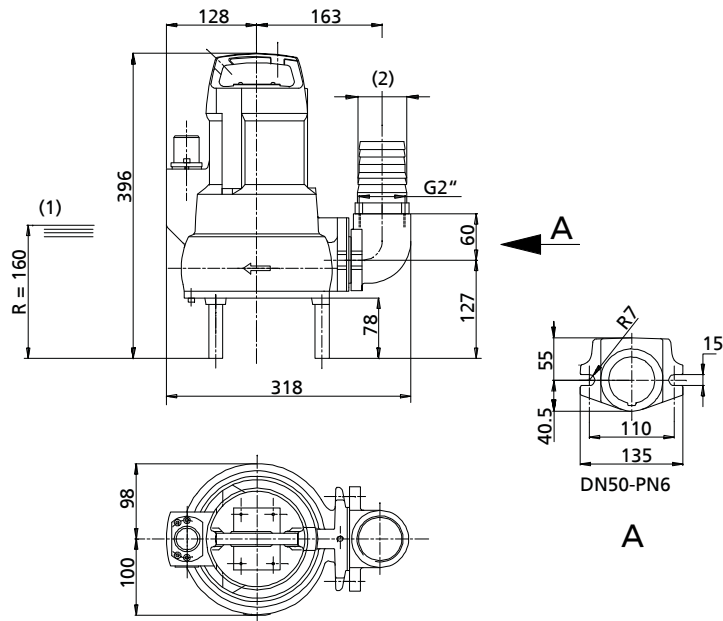
(1)	Point d'arrêt le plus bas	(2)	Diamètre intérieur tuyau flexible : 63 mm
-----	---------------------------	-----	---

Ama-Porter 6 \_\_\_, roue F, installation noyée transportable



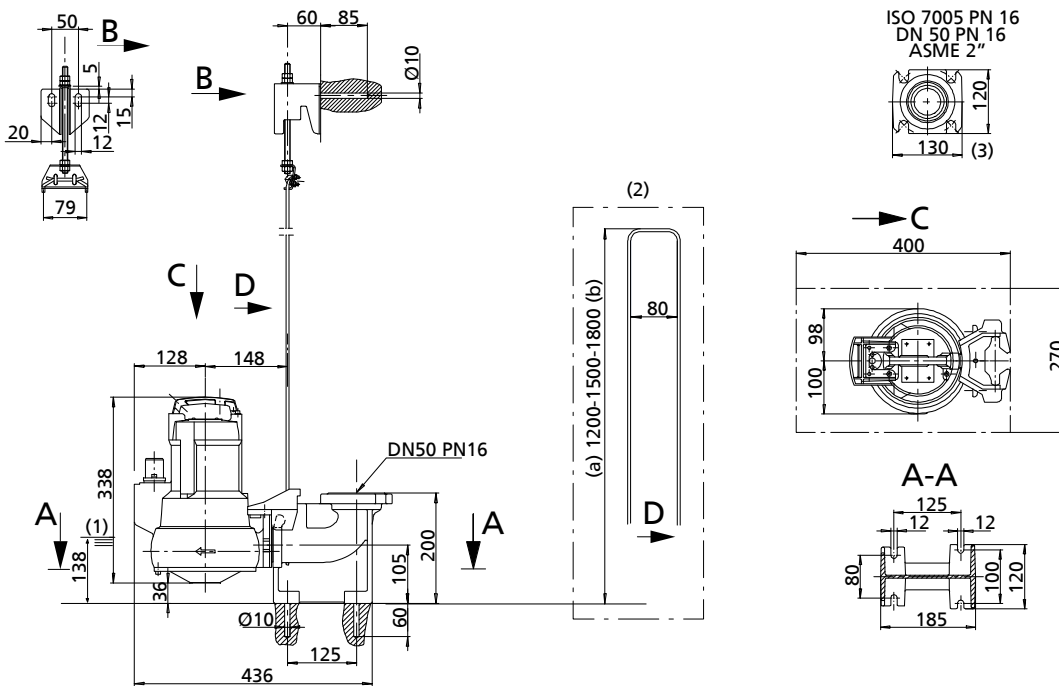
(1)	Point d'arrêt le plus bas	(2)	Diamètre intérieur tuyau flexible : 80 mm
-----	---------------------------	-----	---

Ama-Porter S 545, roue S, installation noyée transportable



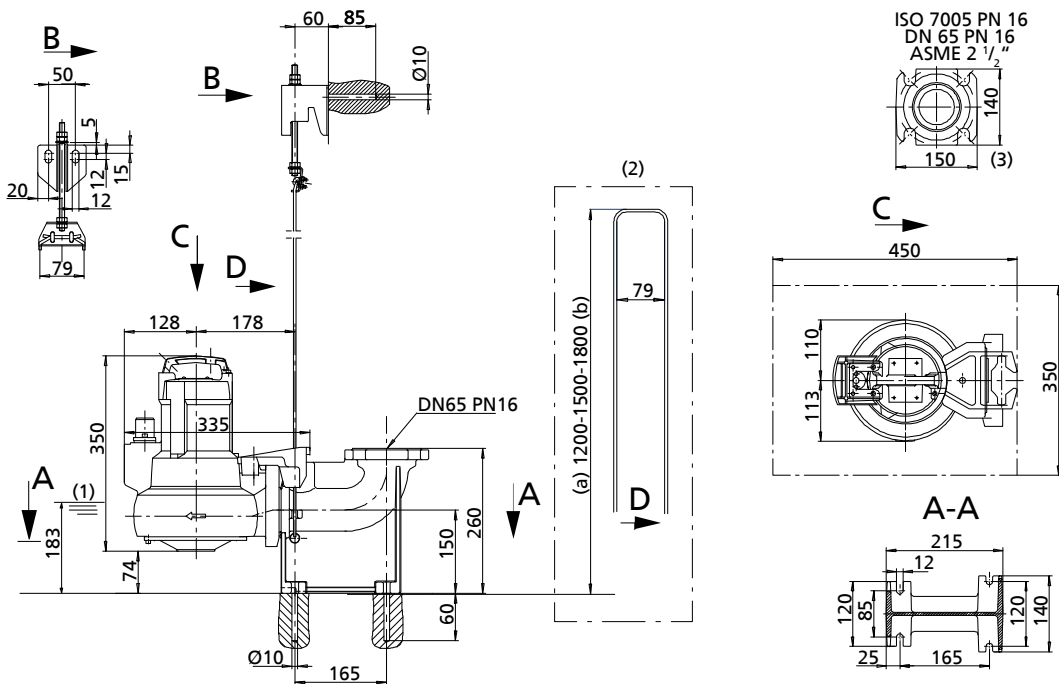
(1)	Point d'arrêt le plus bas	(2)	Diamètre intérieur tuyau flexible : 63 mm
-----	---------------------------	-----	---

**Ama-Porter 5** \_\_, roue F, installation noyée stationnaire avec guidage par câble / étrier, pied d'assise coudé DN 50/50



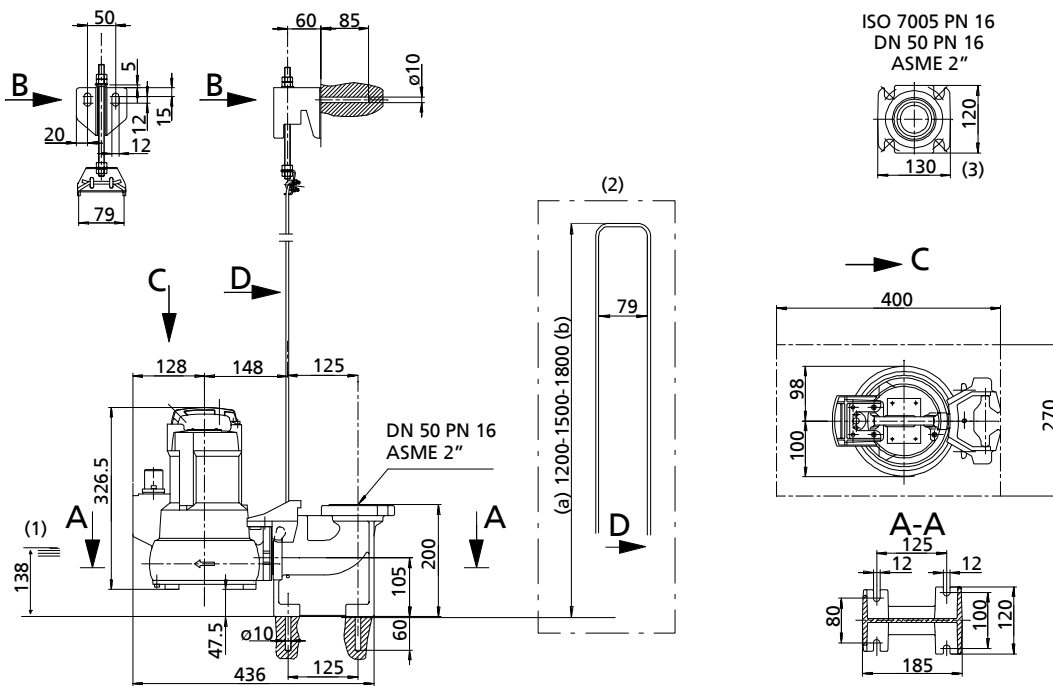
(1)	Point d'arrêt le plus bas	(a)	Minimum
(2)	Étrier	(b)	Maximum
(3)	Bride du coude		

**Ama-Porter 6** \_\_, roue F, installation noyée stationnaire avec guidage par câble / étrier, pied d'assise coudé DN 65/65



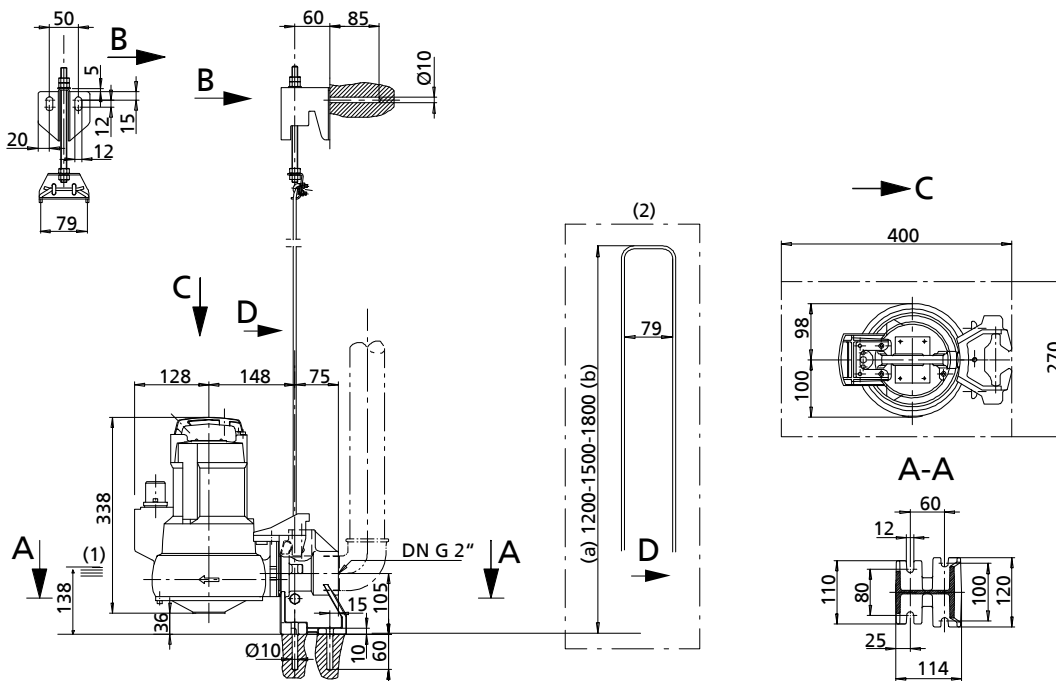
(1)	Point d'arrêt le plus bas	(a)	Minimum
(2)	Étrier	(b)	Maximum
(3)	Bride du coude		

Ama-Porter S 545, roue S, installation noyée stationnaire avec guidage par câble / étrier, pied d'assise coudé DN 50/50



(1)	Point d'arrêt le plus bas	(a)	Minimum
(2)	Étrier	(b)	Maximum
(3)	Bride du coude		

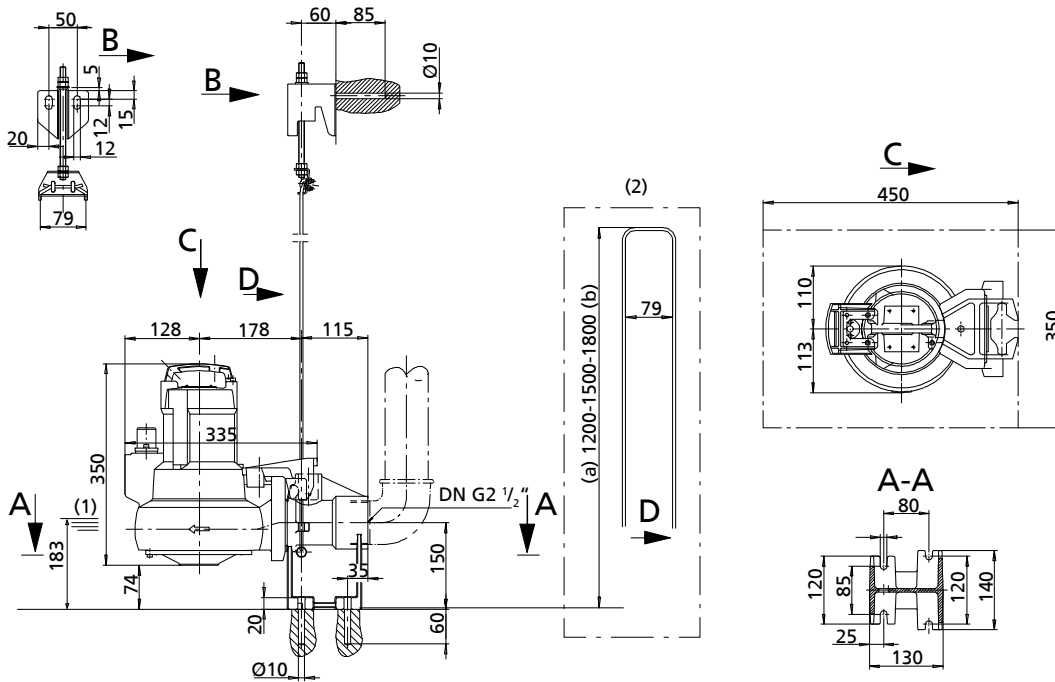
Ama-Porter 5 \_\_, roue F, installation noyée stationnaire avec guidage par câble / étrier, pied d'assise droit G 2"



(1)	Point d'arrêt le plus bas	(a)	Minimum
(2)	Étrier	(b)	Maximum

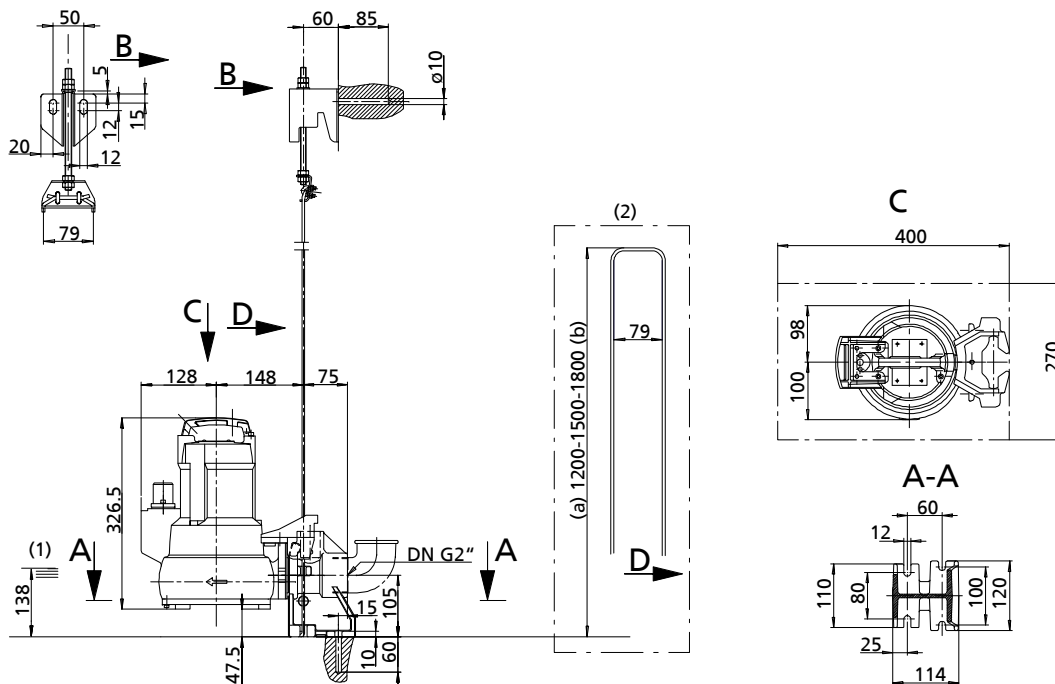


Ama-Porter 6 \_\_\_, roue F, installation noyée stationnaire avec guidage par câble / étrier, pied d'assise droit G 2 1/2"



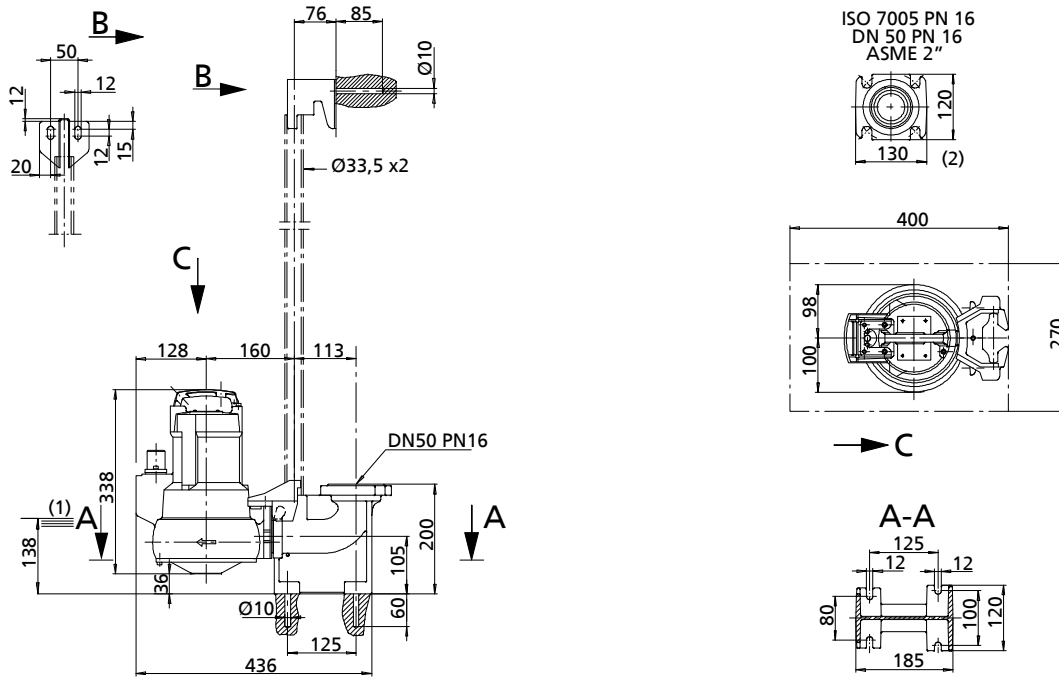
(1)	Point d'arrêt le plus bas	(a)	Minimum
(2)	Étrier	(b)	Maximum

Ama-Porter S 545, roue S, installation noyée stationnaire avec guidage par câble / étrier, pied d'assise droit G 2"



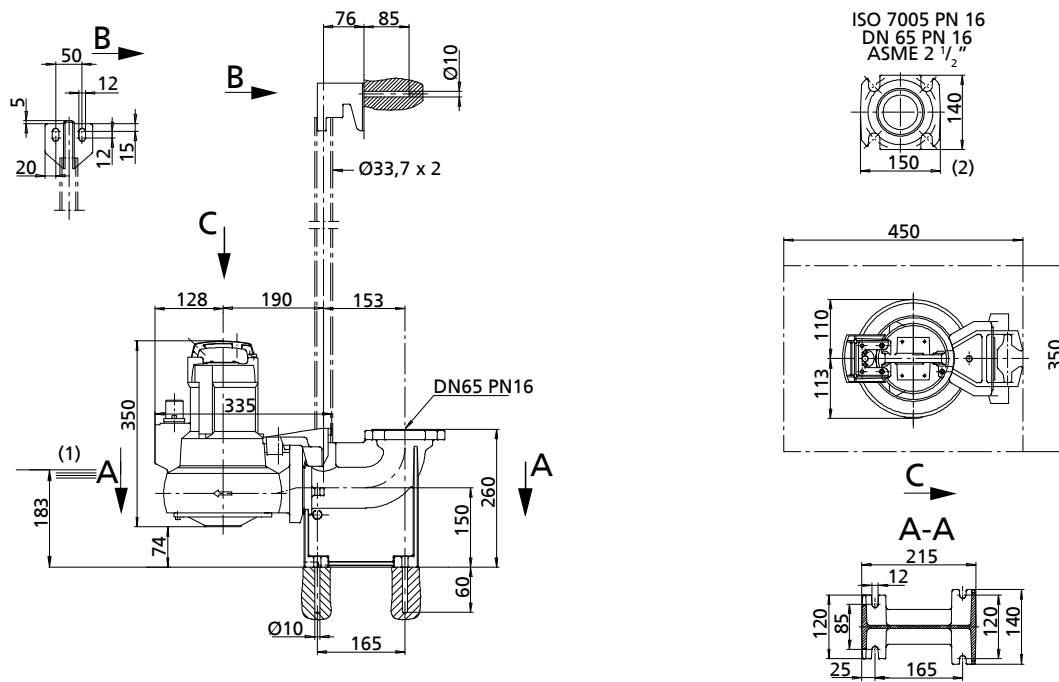
(1)	Point d'arrêt le plus bas	(a)	Minimum
(2)	Étrier	(b)	Maximum

Ama-Porter 5 \_ \_ , roue F, installation noyée stationnaire avec guidage par 1 barre, pied d'assise coudé DN 50/50



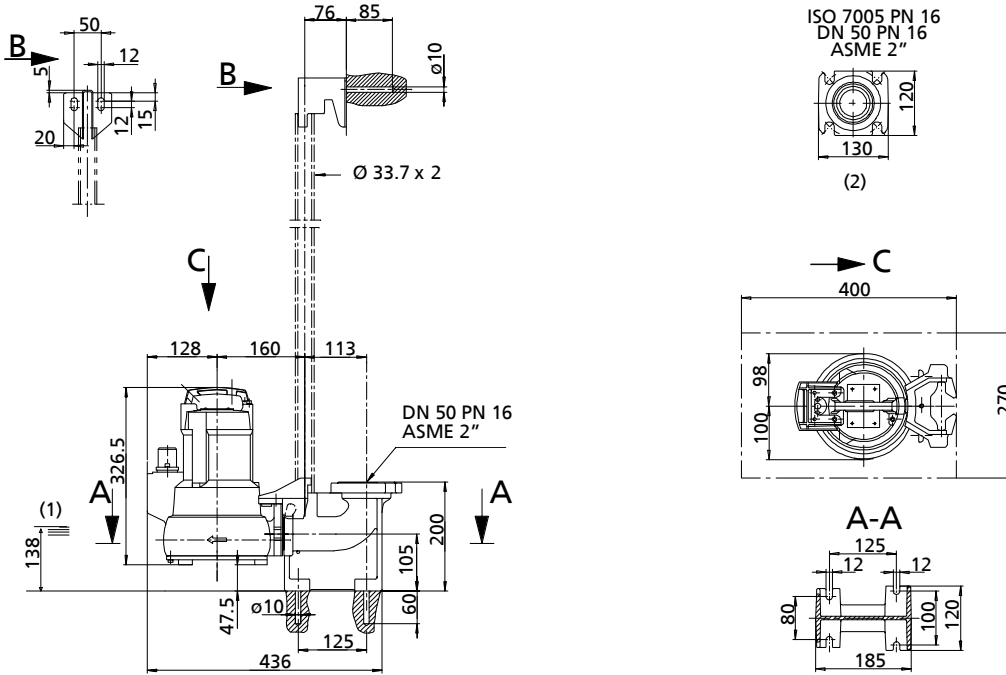
(1)	Point d'arrêt le plus bas	(2)	Bride du coude
-----	---------------------------	-----	----------------

Ama-Porter 6 \_ \_ , roue F, installation noyée stationnaire avec guidage par 1 barre, pied d'assise coudé DN 65/65



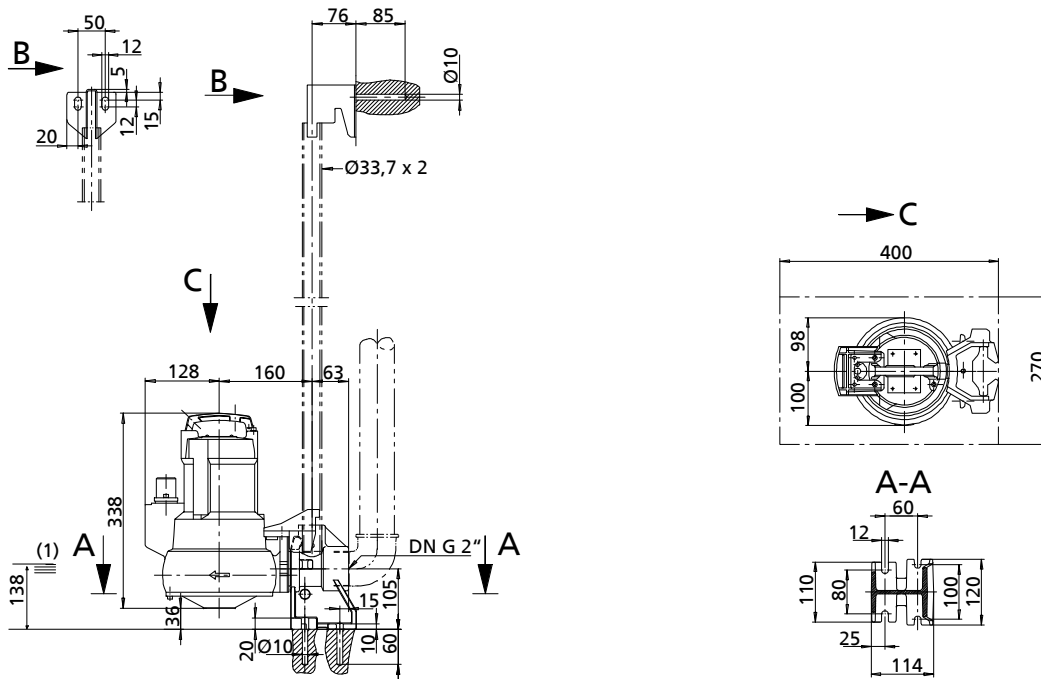
(1)	Point d'arrêt le plus bas	(2)	Bride du coude
-----	---------------------------	-----	----------------

Ama-Porter S 545, roue S, installation noyée stationnaire avec guidage par 1 barre, pied d'assise coudé DN 50/50



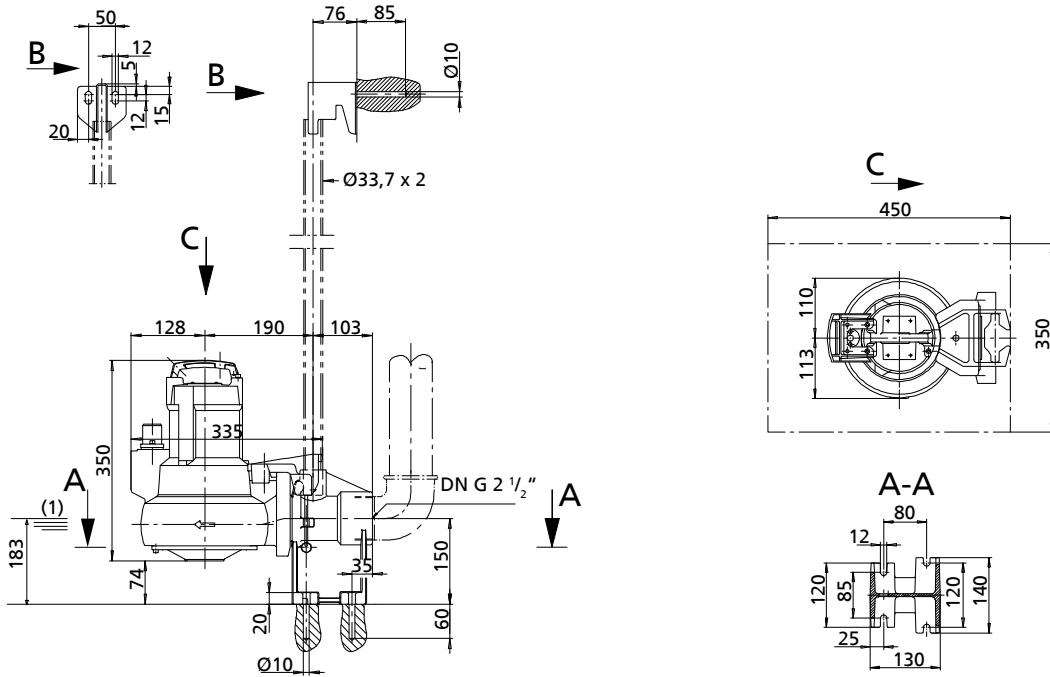
(1)	Point d'arrêt le plus bas	(2)	Bride du coude
-----	---------------------------	-----	----------------

Ama-Porter 5 \_ \_ roue F, installation noyée stationnaire avec guidage par 1 barre, pied d'assise droit G 2"



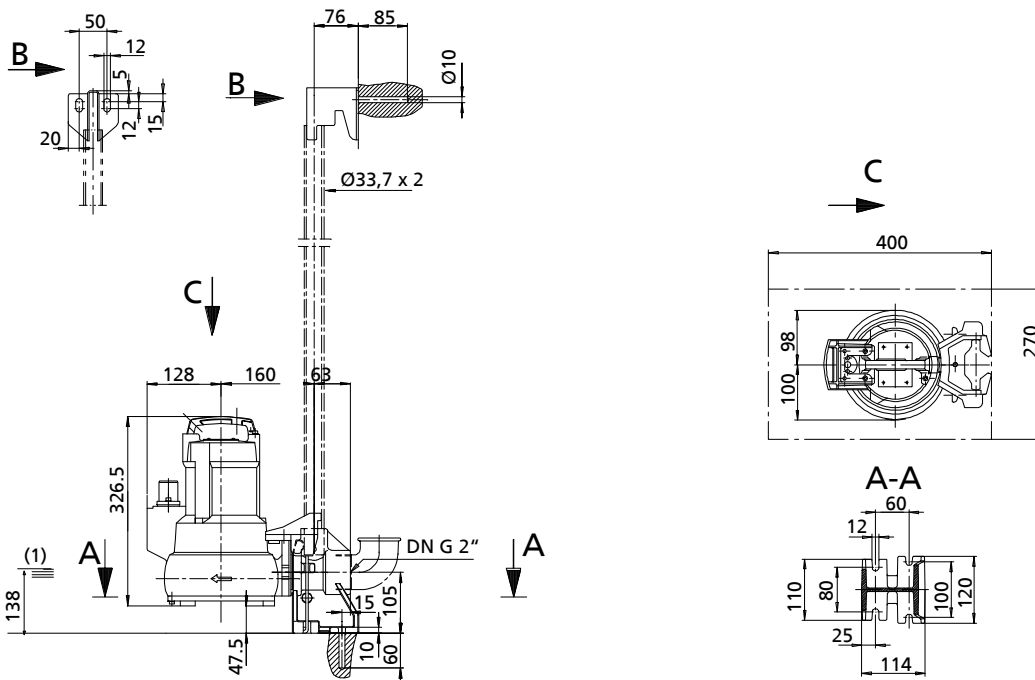
(1)	Point d'arrêt le plus bas
-----	---------------------------

Ama-Porter 6 \_\_\_, roue F, installation noyée stationnaire avec guidage par 1 barre, pied d'assise droit G 2 1/2"



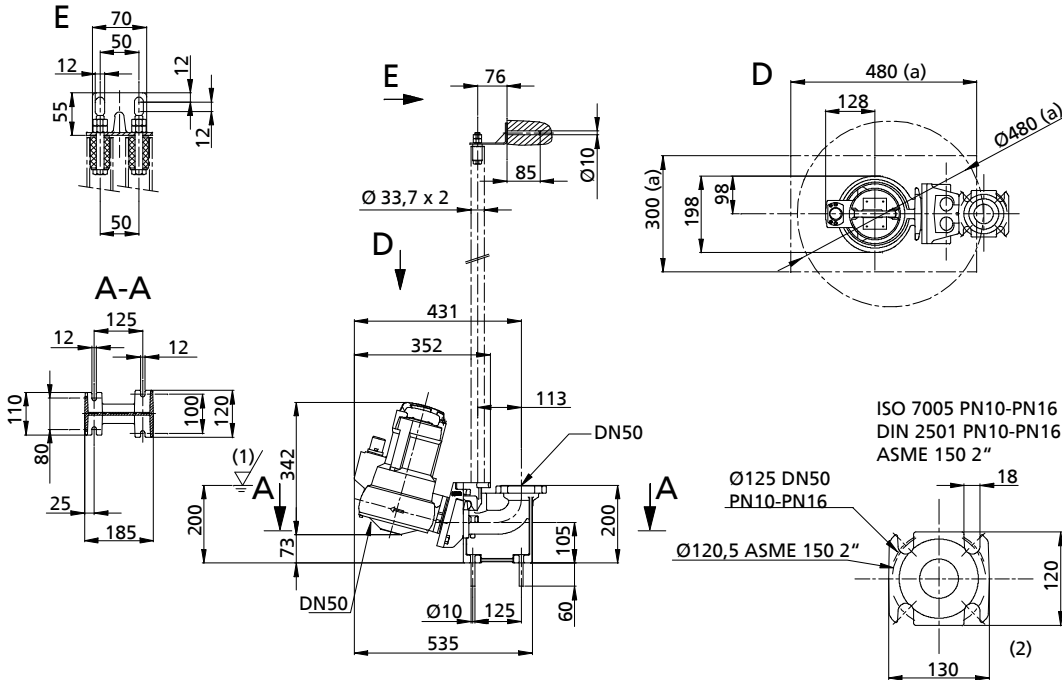
(1) Point d'arrêt le plus bas

Ama-Porter S 545, roue S, installation noyée stationnaire avec guidage par 1 barre, pied d'assise droit G 2"



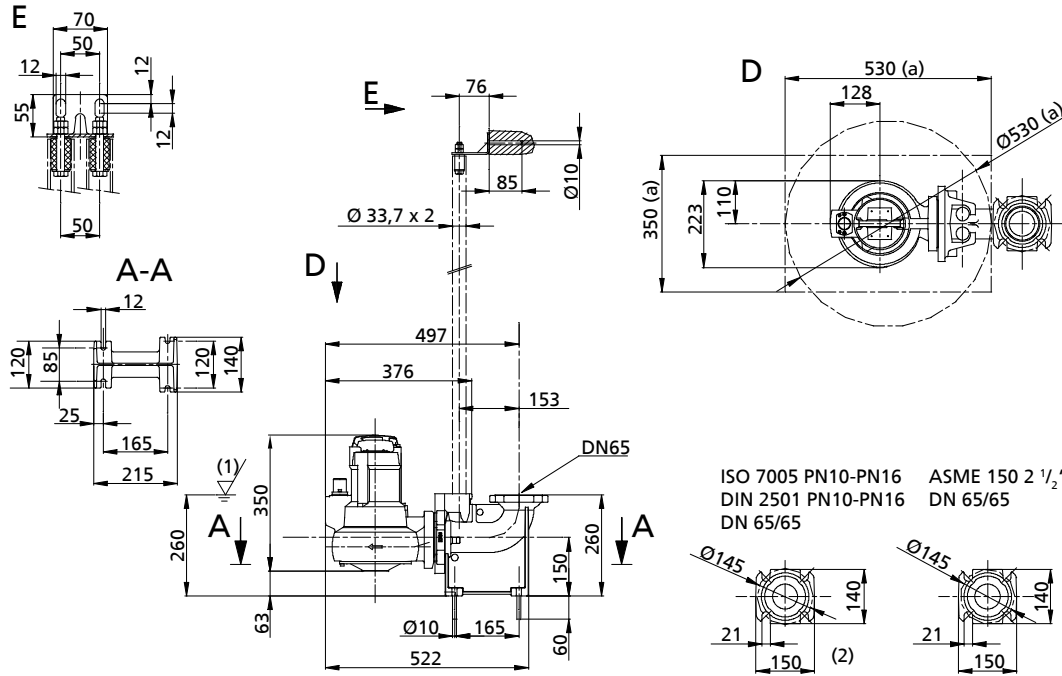
(1) Point d'arrêt le plus bas

**Ama-Porter 5 \_\_\_, roue F, installation noyée stationnaire avec guidage par 2 barres, pied d'assise coudé DN 50/50**



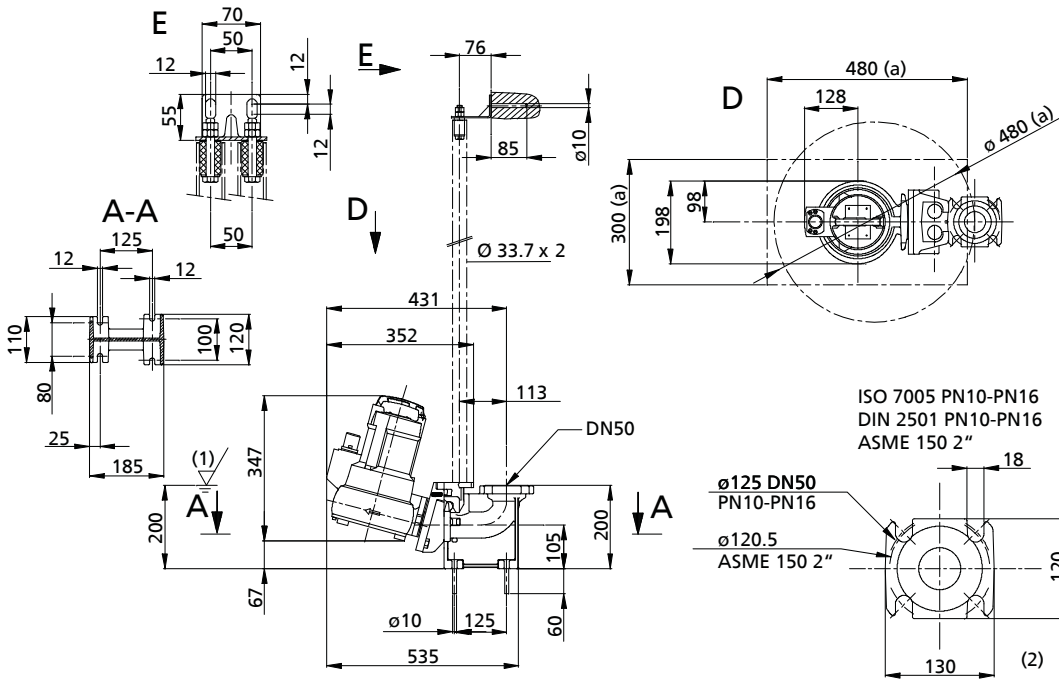
(1)	Point d'arrêt le plus bas	(a)	Minimum
(2)	Bride du coude		

**Ama-Porter 6 \_\_\_, roue F, installation noyée stationnaire avec guidage par 2 barres, pied d'assise coudé DN 65/65**



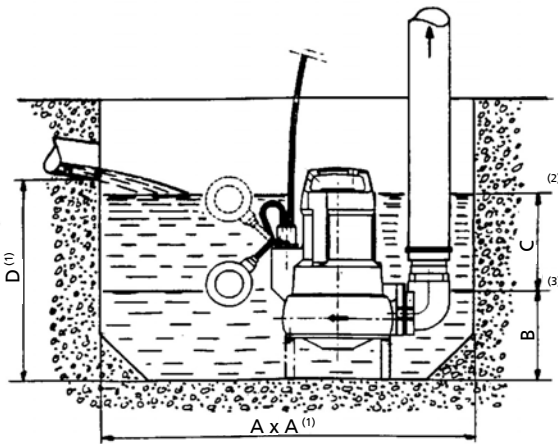
(1)	Point d'arrêt le plus bas	(a)	Minimum
(2)	Bride du coude		

Ama-Porter S 545, roue S, installation noyée stationnaire avec guidage par 2 barres, pied d'assise coudé DN 50/50



(1)	Point d'arrêt le plus bas	(a)	Minimum
(2)	Bride du coude		

Cuve - Ama-Porter 5 \_\_/6 \_\_\_, roue F / Ama-Porter S 545, roue S



(1)	Minimum
(2)	Marche
(3)	Arrêt

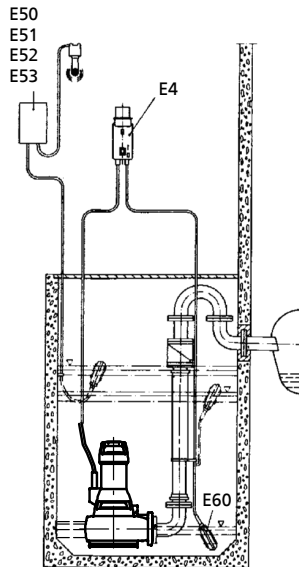
Taille de pompe	A	B	C	D
Ama-Porter 5 __	600 x 600	160	190	450
Ama-Porter 6 __	600 x 600	170	190	480
Ama-Porter S 545	600 x 600	160	190	450

Conseils d'installation

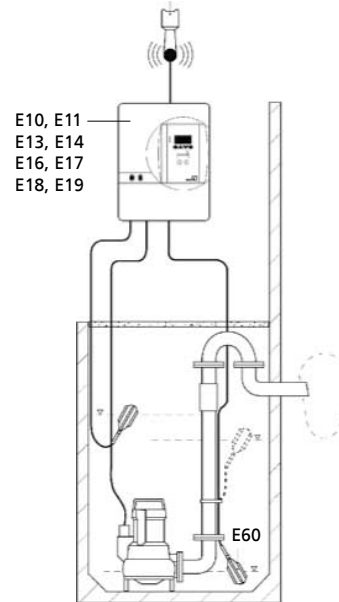
Proposition d'installation : raccordement électrique

L'Ama-Porter est disponible sans protection contre l'explosion.

Ama-Porter 5 \_\_ / 6 \_\_

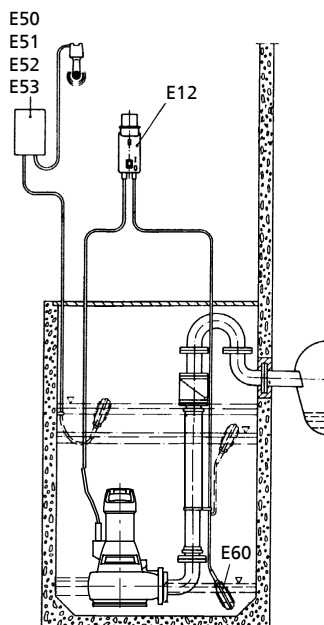


Proposition d'installation 1

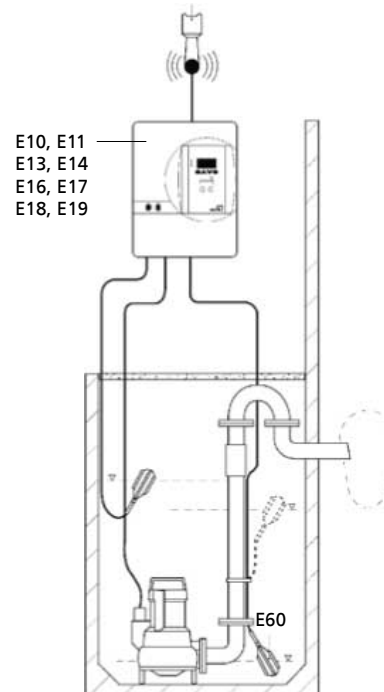


Proposition d'installation 2

Ama-Porter S 545



Proposition d'installation 1



Proposition d'installation 2

### Étendue de la fourniture

Selon la version choisie, les composants suivants font partie de la livraison :

#### Installation noyée stationnaire (mode d'installation S)

- Groupe motopompe complet avec câble d'alimentation
- Griffe avec matériel d'étanchéité et de fixation
- Chaîne de manutention<sup>4)</sup>
- Console avec matériel de fixation
- Pied d'assise avec matériel de fixation
- Accessoires de guidage  
(barres de guidage non comprises dans la fourniture KSB)

#### Installation noyée transportable (mode d'installation P)

- Groupe motopompe complet avec câble d'alimentation
- Kit d'installation transportable, comprenant : 3 pieds, coude de refoulement, manchette cannelée et collier
- Chaîne de manutention<sup>5)</sup>

---

<sup>4)</sup> En option

<sup>5)</sup> En option



**Accessoires**

**Kits d'installation pour groupes stationnaires et transportables**

Tableau des kits d'installation pour groupes stationnaires et transportables

	Code	Désignation des pièces	Raccord	Profondeur d'installation	Ama-Porter			N° article	[kg]
					5 __	6 __	S 545		
	P2 + P5	Kit d'installation noyée stationnaire (version étrier) comprenant : pied d'assise coudé DN 50, étrier de guidage, chevilles, griffe avec vis en acier inox	DN 50	1,5 m	X	-	X	39020769	11
			DN 50	1,8 m	X	-	X	39020770	12
			DN 50	2,1 m	X	-	X	39020771	13
	P2 + P5	Kit d'installation noyée stationnaire (version étrier) comprenant : pied d'assise coudé DN 65, chevilles en acier inox, étrier de guidage, griffe avec vis en acier inox	DN 65	1,5 m	-	X	-	39020827	14,5
			DN 65	1,8 m	-	X	-	39020828	15,5
			DN 65	2,1 m	-	X	-	39020829	17
	P2 + P5	Kit d'installation noyée stationnaire (version étrier) comprenant : pied d'assise coudé DN 50/2", étrier de guidage, griffe avec vis en acier inox	DN 50/2"	1,5 m	X	-	X	39020795	7,8
			DN 50/2"	1,8 m	X	-	X	39020796	8,8
			DN 50/2"	2,1 m	X	-	X	39020797	10,8
	P2 + P5	Kit d'installation noyée stationnaire (version étrier) comprenant : pied d'assise coudé DN 65/2½", étrier de guidage, griffe avec vis en acier inox	DN 65/2½"	1,5 m	-	X	-	39020813	11,2
			DN 65/2½"	1,8 m	-	X	-	39020814	12,2
			DN 65/2½"	2,1 m	-	X	-	39020815	13,7
	P4 + P5	Kit d'installation noyée stationnaire (version guidage câble) comprenant : pied d'assise coudé, tendeur, console, câble de guidage 10 m, vis et chevilles, griffe avec vis en acier inox	DN 50	4,5 m	X	-	X	39021023	14,3
			DN 65	4,5 m	-	X	-	39021025	17,6
	P4 + P5	Kit d'installation noyée stationnaire (guidage câble) comprenant : pied d'assise coudé, tendeur, console, câble de guidage 10 m, griffe avec vis en acier inox	DN 50 / 2"	4,5 m	X	-	X	39020779	11,5
			DN 65 / 2½"	4,5 m	-	X	-	39020806	14,7
	P4 + P5	Kit d'installation noyée stationnaire (1 barre de guidage) comprenant : pied d'assise coudé, console, griffe avec vis en acier inox (tubes de guidage non compris dans la fourniture)	DN 50	4,5 m	X	-	X	39021212	14
			DN 65	4,5 m	-	X	-	39021213	17,2
	P4 + P5	Kit d'installation noyée stationnaire (1 barre de guidage) comprenant : pied d'assise coudé, console, griffe avec vis en acier inox (tubes de guidage non compris dans la fourniture)	DN 50 / 2"	4,5 m	X	-	X	39021182	10,8
			DN 65 / 2½"	4,5 m	-	X	-	39021188	14
	P4 + P5	Kit d'installation noyée stationnaire (guidage 2 barres) comprenant : pied d'assise coudé, chevilles en acier inox, console, adaptateur, griffe avec vis en acier inox (tubes de guidage non compris dans la fourniture KSB)	DN 50, DN 3: DIN ISO ASME	4,5 m	X	-	X	39023002	14
			DN 65, DN 3: DIN ISO ASME	4,5 m	-	X	-	39023006	19,5
	P6	Kit transportable Comprenant : manchette filetée cannelée, coude de raccordement, trois pieds, collier de serrage, visserie	DN 50	(Tuyau flexible en matière synthétique ø intérieur 63 P19)	X	-	-	39023046	2

	Code	Désignation des pièces	Raccord	Profondeur d'installation	Ama-Porter			N° article	[kg]
					5 __	6 __	S 545		
			Pour S 545 seulement	(Tuyau flexible en matière synthétique ø intérieur 63 P19)	-	-	X	39018120	2
			DN 65	(Tuyau flexible en matière synthétique ø intérieur 80 P19)	-	X	-	39023047	4
	P5	Griffe JL1040 avec visserie en acier inox Guidage par câble, par 1 barre, par étrier			X	-	X	39021016	1,1
					-	X	-	39021018	1,9
	P5	Griffe JL1040 avec visserie en acier inox Guidage 2 barres	DN 50		X	-	X	39022990	6
			DN 65		-	X	-	39022993	7,3
		Pièces de transformation pour guidage 2 barres, comprenant : console, vis en acier inox, adaptateur, chevilles	DN 50/DN 65		-	X	X	39022984	1,4

### Chaîne pour groupes stationnaires et transportables













Tableau des chaînes pour groupes stationnaires et transportables

Code	Désignation des pièces	Longueur	Ama-Porter			N° article	[kg]
			5 __	6 __	S 545		
P7	Chaîne (1.4404) à maillons courts, contrôlée et marquée selon la directive 2006/42/CE (directive relative aux machines), crochet (1.4301), manille (1.4404) Charge max. : 160 kg	2 m	X	X	X	39023811	1,2
		3 m	X	X	X	39023812	1,6
		5 m	X	X	X	39023813	2,4
		10 m	X	X	X	39023814	4,4

### Accessoires pompe

Tableau des accessoires de pompe

	Code	Désignation des pièces	Raccord	Longueur	Ama-Porter			N° article	[kg]
					5 __	6 __	S 545		
	P8	Bride à montage rapide PN 10, sur la bride du coude, cotes de raccordement selon PN 16	Tuyau DN 50 / R2"		X	-	X	19551111	1,2
			Tuyau DN 65 / R2½"		-	X	-	39020184	1,2
	P10	Bride taraudée PN 6, B50 DIN 2558 avec visserie pour bride de refoulement	DN 50/Rp 2		X	-	X	19200721	1
	P14	Coude à filetage mâle/femelle (pour un raccord à bride, utiliser code 27), fonte grise galvanisée	G 2"		X	-	X	00241966	0,3
			G 2½"		-	X	-	00240316	1,4
	P15	Raccord Storz avec bride suivant DIN 2501, percée PN 16 (pour un raccord à bride, utiliser code 25), aluminium / acier	DN 65/B 75		-	X	-	18040148	3,5

	Code	Désignation des pièces	Raccord	Longueur	Ama-Porter			N° article	[kg]
					5	6	S 545		
	P16	Pour le montage du tuyau flexible, prévoir 2 colliers de serrage P20 (pour tuyau en matière synthétique B 75 code P19)	B 75 (DIN 14322)		-	X	-	00520454	0,7
	P17	Raccord Storz avec filetage mâle selon ISO 228/1	C 52/G 2 A		X	-	X	00524370	0,2
			B 75 - G 2½		-	X	-	00524371	0,4
	P18	Tuyau flexible en matière synthétique DN 50, DIN 14811, équipé de raccords C	C 52-5 m		X	-	X	00522262	2,3
			C 52-10 m		X	-	X	00522263	4,2
			C 52-20 m		X	-	X	00522264	5,7
	P19	Tuyau flexible en matière synthétique sans raccord, DIN 14 811	Dia. intérieur 63	5 m	X	-	X	39018688	1,7
				10 m	X	-	X	39018689	3,4
				20 m	X	-	X	39018690	6,8
			B 75	5 m	-	X	-	39019064	2
				10 m	-	X	-	39019065	4
				20 m	-	X	-	39019066	8
				30 m	-	X	-	39019071	12
	P20	Collier de serrage DIN 3017, acier au chrome	B 50		X	-	X	00460476	0,03
			B 75		-	X	-	00109515	0,04
	P21	Clapet de non-retour à battant type RK Matière synthétique, EN 12050-4, avec filetage femelle ISO 7/1 à passage intégral et bouchon de vidange, ne convient pas pour l'assainissement sous pression	Rp 2		X	-	X	01009773	0,5
	P22	Robinet-vanne à manchons CuZn PN 10-12 DIN 3352	Rp 2		X	-	X	00411503	1,1
			Rp 2½		-	X	-	39000507	1,7
	P23	Clapet de non-retour KSB, fonte grise à passage intégral, avec dispositif de levage, brides percées suivant DIN 2501, PN 16 (ne convient pas pour postes de relevage)	DN 65		-	X	-	48829253	16,2
	P24	Vanne ECOLINE GTR-16P, fonte grise, PN 16, brides percées suivant ISO 7005 / DIN 2501	DN 65		-	X	-	49709579	15
	P25	Kit d'accessoires de montage pour un raccord à bride, bride de refoulement / P14 ou P15 Comprenant : 4 vis à tête hexagonale avec écrous et 1 joint			-	X	-	19551115	0,8
	P27	Bride taraudée PN 16/2" filetage femelle C50 DIN 2566 avec vis, joint et écrous pour coude à bride Comprenant : bride, 4 vis à tête hexagonale avec écrous et rondelles et 1 joint	DN 50/Rp 2		X	-	X	19551353	2
			DN 65/Rp 2½		-	X	-	39021943	2,9
	P28	Crépine d'aspiration			X	X	-	39023050	2

**Coffrets de commande**

**i Valable pour tous les pays sauf la France**

Tableau des coffrets de commande

Code	Désignation des pièces		230 V	400 V	Type	Ama-Porter								N° article	[kg]	
						500	501	502	503	601	602	603	S 545			
E1	Coffret de commande et de protection moteur MSE	Interrupteur à flotteur	X	-	MSE 60.1	X	-	-	-	-	-	-	-	19070138	1	
			X	-	MSE 80.1	-	X	-	-	X	-	-	-	19070139	1	
			X	-	MSE 100.1	-	-	X	X	-	X	X	X	19070140	1	
E2	Coffret de commande et de protection moteur MSD	Interrupteur à flotteur	-	X	MSD 40.1	X	X	X	-	X	X	X	19070116	1		
			-	X	MSD 60.1	-	-	-	X	-	-	X	X	19070117	1	
E4	Boîtier-prise multifonctions Hyper avec relais de protection moteur		-	X	Hyper 37.1	X	X	X	-	X	X	-	X	19071492	1	
			-	X	Hyper 55.1	-	-	-	X	-	-	X	-	19071493	1	
Coffret de commande pour station simple, IP54, LevelControl Basic 2																
E10	Pour interrupteur à flotteur ou capteur 4...20 mA, en option avec interrupteur général, 400 x 278 x 120 mm		X	-	BC1 230 <sup>DFNO</sup> 100	X	X	X	X	X	X	X	X	19073760	4,5	
E11			-	X	BC1 400 <sup>DFNO</sup> 040	X	X	X	-	X	X	-	X	19073763	4,5	
			-	X	BC1 400 <sup>DFNO</sup> 063	-	-	-	X	-	-	X	-	19073764	4,5	
E 13	Capteur pneumatique sans bulleur, en option avec interrupteur général 400 x 278 x 120 mm		X	-	BC1 230 <sup>DPNO</sup> 100	X	X	X	X	X	X	X	X	19073766	4,5	
E 14			-	X	BC1 400 <sup>DPNO</sup> 040	X	X	X	X	X	X	-	X	19073768	4,5	
			-	X	BC1 400 <sup>DPNO</sup> 063	-	-	-	X	-	-	X	-	19073769	4,5	
E 16	Capteur pneumatique avec bulleur, avec interrupteur général 400 x 300 x 155 mm		X	-	BS1 230 <sup>DLNO</sup> 100	X	X	X	X	X	X	X	X	19073817	12	
E 17			-	X	BS1 400 <sup>DLNO</sup> 040	X	X	X	-	X	X	-	X	19073818	12	
			-	X	BS1 400 <sup>DLNO</sup> 063	-	-	-	X	-	-	X	X	19073819	12	
E 18	Capteur pneumatique avec bulleur en variante BC Convient uniquement pour les réseaux avec neutre ! Ne peut pas s'utiliser en combinaison avec l'option O1 interrupteur général ! 400 x 281 x 120 mm		X	-	BC1 230 <sup>DLNO</sup> 100	X	X	X	X	X	X	X	X	19075146	4,5	
E 19			-	X	BC1 400 <sup>DLNO</sup> 040	X	X	X	-	X	X	-	X	19075148	4,5	
			-	X	BC1 400 <sup>DLNO</sup> 063	-	-	-	X	-	-	X	X	19075149	4,5	
Coffret de commande pour station double, IP54, LevelControl Basic 2																
E30	Pour interrupteur à flotteur ou capteur 4...20 mA, en option avec interrupteur général, 400 x 278 x 120 mm		X	-	BC2 230 <sup>DFNO</sup> 100	X	X	X	X	X	X	X	X	19073774	4,7	
			-	X	BC2 400 <sup>DFNO</sup> 040	X	X	X	-	X	X	-	X	19073777	4,7	
			-	X	BC2 400 <sup>DFNO</sup> 063	-	-	-	X	-	-	X	-	19073778	4,7	
E 33	Capteur pneumatique sans bulleur, en option avec interrupteur général 400 x 278 x 120 mm		X	-	BC2 230 <sup>DPNO</sup> 100	X	X	X	X	X	X	X	X	19073780	4,7	
			E 34	-	X	BC2 400 <sup>DPNO</sup> 040	X	X	X	-	X	X	-	X	19073782	4,7
				-	X	BC2 400 <sup>DPNO</sup> 063	-	-	-	X	-	-	X	-	19073783	4,7
E 36	Capteur pneumatique avec bulleur, avec interrupteur général 400 x 300 x 155 mm		X	-	BS2 230 <sup>DLNO</sup> 100	X	X	X	X	X	X	X	X	19073859	13	
			E 37	-	X	BS2 400 <sup>DLNO</sup> 040	X	X	X	-	X	X	-	X	19073860	13
				-	X	BS2 400 <sup>DLNO</sup> 063	-	-	-	X	-	-	X	-	19073861	13
E 38	Capteur pneumatique avec bulleur en type BC Convient uniquement pour les réseaux avec neutre ! Ne peut pas s'utiliser en combinaison avec l'option O1 interrupteur général ! 400 x 281 x 120 mm		X	-	BC2 230 <sup>DLNO</sup> 100	X	X	X	X	X	X	X	X	19075147	4,7	
			E 39	-	X	BC2 400 <sup>DLNO</sup> 040	X	X	X	-	X	X	-	X	19075151	4,7
				-	X	BC2 400 <sup>DLNO</sup> 063	-	-	-	X	-	-	X	X	19075152	4,7

**i Valable pour la France**

Tableau des coffrets de commande

Code	Désignation des pièces		230 V	400 V	Type	Ama-Porter								N° article	[kg]
						500	501	502	503	601	602	603	S 545		
E1	Coffret de commande et de protection moteur MSE	Interrupteur à flotteur	X	-	MSE 60.1	X	-	-	-	-	-	-	-	19070138	1
			X	-	MSE 80.1	-	X	-	-	X	-	-	-	19070139	1
			X	-	MSE 100.1	-	-	X	X	-	X	X	X	19070140	1
E2	Coffret de commande et de protection moteur MSD	Interrupteur à flotteur	-	X	MSD 40.1	X	X	X	-	X	X	-	X	19070116	1
			-	X	MSD 60.1	-	-	-	X	-	-	X	X	19070117	1
E4	Boîtier-prise multifonctions Hyper avec relais de protection moteur		-	X	Hyper 37.1	X	X	X	-	X	X	-	X	19071492	1
			-	X	Hyper 55.1	-	-	-	X	-	-	X	-	19071493	1
Coffret de commande pour station simple, IP54, LevelControl Basic 2															
E10	Pour interrupteur à flotteur ou capteur 4...20 mA, en option avec interrupteur général, 400 x 278 x 120 mm,		X	-	BC1 230 <sup>DFNM</sup> 063 02	X	X	-	-	X	-	-	-	19073874	4,5
			X	-	BC1 230 <sup>DFNM</sup> 100 02	-	-	X	X	-	X	X	X	19073875	4,5
E11	Pour interrupteur à flotteur ou capteur 4...20 mA, en option avec interrupteur général, 400 x 278 x 120 mm,		-	X	BC1 400 <sup>DFNO</sup> 025 02	X	-	-	-	-	-	-	-	19073877	4,5
			-	X	BC1 400 <sup>DFNO</sup> 040 02	-	X	X	X	X	X	X	X	X	19073878




Code	Désignation des pièces	230 V	400 V	Type	Ama-Porter								N° article	[kg]
					500	501	502	503	601	602	603	S 545		
	Coffret de commande pour station double, IP 54, LevelControl Basic 2													
E30	Pour interrupteur à flotteur ou capteur 4...20 mA, en option avec interrupteur général, 400 x 278 x 120 mm	X	-	BC2 230 <sup>DFNM</sup> 063 02	X	X	-	-	X	-	-	-	19073884	4,7
		X	-	BC2 230 <sup>DFNM</sup> 100 02	-	-	X	X	-	X	X	X	19073885	4,7
E31	Pour interrupteur à flotteur ou capteur 4...20 mA, en option avec interrupteur général, 400 x 278 x 120 mm	-	X	BC2 400 <sup>DFNO</sup> 025 02	X	-	-	-	-	-	-	-	19073887	4,7
		-	X	BC2 400 <sup>DFNO</sup> 040 02	-	X	X	X	X	X	X	X	19073888	4,7

**Options de montage LevelControl Basic 2 (sélection via KSB EasySelect)<sup>6)</sup>**



Code	Désignation des pièces	Ama-Porter								N° article	[kg]
		500	501	502	503	601	602	603	S 545		
O1	Interrupteur général pour LevelControl Basic 2, monté, pour type BC...	X	X	X	X	X	X	X	X	01143084	0,2
O2	Chauffage d'armoire de commande, monté pour type BS...	X	X	X	X	X	X	X	X	19074269	0,3
O10	Armoire extérieure, type 142, avec embase pour coffret de commande BC Dimensions L x H x P [mm] : 320 x 1420 x 225	X	X	X	X	X	X	X	X	19071911	15
O11	Armoire extérieure type 0/845 pour coffret de commande BS1 (jusqu'à 25 A) et BS2 (jusqu'à 10 A) Dimensions L x H x P [mm] : 585 x 845 x 315	X	X	X	X	X	X	X	X	19071440	40
O200	Module de signalisation pour type BC...	X	X	X	X	X	X	X	X	19075182	0,2
O201	Module de signalisation pour type BC..., avec capteur de pression 3 mCE pour mesure de niveau pneumatique redondante ou bulleur redondant	X	X	X	X	X	X	X	X	19075183	1,1
O203	Module de signalisation pour type BS...	X	X	X	X	X	X	X	X	19075185	1,1
O204	Module de signalisation pour type BS..., avec capteur de pression 3 mCE pour mesure de niveau pneumatique redondante ou bulleur redondant	X	X	X	X	X	X	X	X	19075186	0,8

**Coffrets d'alarme pour pompes sans ATEX**

AS 0/AS 1/AS 2/AS 4/AS 5

	Code	Désignation des pièces	N° article	[kg]
	E50	Coffret d'alarme AS 0 Avec dispositif de coupure, dispositif d'avertissement piézocéramique 85 dBA pour une distance de 1 m et 4,1 kHz, voyant vert « marche » Boîtier en matière synthétique IP20, 140 x 80 x 57 mm. Utiliser comme contacteur l'interrupteur à flotteur, le capteur d'humidité F1 (code E64), le contacteur d'alarme M1 ou le relais de signalisation du coffret de commande	29128401	0,5
	E51	Coffret d'alarme AS 2 Avec interrupteur, dispositif d'avertissement piézocéramique, 85 dBA pour une distance de 1 m et 4,1 kHz, voyant vert de service, contact libre de potentiel pour le report au poste de contrôle Boîtier en matière synthétique IP20, 140 x 80 x 57 mm. Utiliser comme contacteur l'interrupteur à flotteur, le capteur d'humidité F1 (code E64) ou le relais de signalisation du coffret de commande	29128422	0,5
	E52	Coffret d'alarme AS 4 Avec interrupteur, dispositif d'avertissement piézocéramique 85 dB(A) pour une distance de 1 m et 4,1 kHz, voyant vert « en service », contact libre de potentiel pour transmission au poste de contrôle, avec batterie à recharge automatique assurant un fonctionnement autonome pendant 5 heures en cas de coupure de secteur Boîtier en matière synthétique IP20, 140 x 80 x 57 mm. Utiliser comme contacteur l'interrupteur à flotteur (E60), le capteur d'humidité F1 (code E64) ou le relais de signalisation du coffret de commande	29128442	0,5

<sup>6)</sup> Les options de montage doivent être sélectionnées via KSB EasySelect afin d'être livrées montées.

	Code	Désignation des pièces	N° article	[kg]
	E53	Coffret d'alarme AS 5  Autonome, avec batterie à recharge automatique assurant un fonctionnement autonome pendant 10 heures en cas de coupure de secteur, voyant de présence secteur, voyant de défaut, bouton klaxon-arrêt, contact libre de potentiel pour transmission au poste de contrôle, prêt à brancher avec câble d'alimentation de 1,8 m et fiche.  Boîtier ISO IP41, 190 x 165 x 75 mm. Utiliser comme contacteur l'interrupteur à flotteur (E60) ou le relais de signalisation du coffret de commande.	00530561	1,7
	E55	Coffret d'alarme AS 1  Intégré dans boîtier-prise ISO IP30, avec batterie à recharge automatique assurant un fonctionnement autonome pendant 5 heures en cas de coupure de secteur, signal acoustique 70 dB(A), avec interrupteur et transmetteur de signal avec câble d'alimentation 3m, température max. 60 °C, ne convient pas pour la vapeur et l'eau condensée.  1. Détection hautes eaux, en montage suspendu dans le puisard. Le capteur est placé au-dessus du niveau de démarrage de la pompe.  2. Détection d'eau dès 1 mm de niveau d'eau lorsque la sonde est placée à même le sol dans la zone inondable : cave, cuisine ou salle de bains à côté du lave-linge.	00533740	0,9

**Accessoires coffrets de commande**

Code	Désignation des pièces	Ama-Porter								N° article	[kg]	
		500	501	502	503	601	602	603	S 545			
E60	Interrupteur à flotteur avec extrémité de câble nue (contact NO)	3 m	X	X	X	X	X	X	X	X	11037742	0,5
		5 m	X	X	X	X	X	X	X	X	11037743	0,8
		10 m	X	X	X	X	X	X	X	X	11037744	1,3
		15 m	X	X	X	X	X	X	X	X	11037745	1,8
		20 m	X	X	X	X	X	X	X	X	11037746	2,4
		25 m	X	X	X	X	X	X	X	X	11037747	2,9
E62	Interrupteur à flotteur avec extrémité de câble nue (contact NF)	30 m	X	X	X	X	X	X	X	X	11037748	3,4
		5 m	X	X	X	X	X	X	X	X	11037756	0,8
		10 m	X	X	X	X	X	X	X	X	11037757	1,4
E64	Détecteur de fuite F 1	20 m	X	X	X	X	X	X	X	X	11037758	2,6
		3 m	X	X	X	X	X	X	X	X	19072366	0,2
E65	Kit cloche - mesure pneumatique avec / sans bulleur Avec tuyau polyamide 8 x 1 mm	Longueur 10 m	X	X	X	X	X	X	X	X	19071721	1,2
		Longueur 20 m	X	X	X	X	X	X	X	X	19071837	2
		Longueur 50 m	X	X	X	X	X	X	X	-	19074200	2,5
E66	Kit cloche - mesure pneumatique sans bulleur Avec tuyau polyamide 8 x 3 mm	Longueur 10 m	X	X	X	X	X	X	X	X	19071722	3,5
		Longueur tuyau flexible > 10 m	X	X	X	X	X	X	X	X		
E70	Klaxon, 12 V DC, 105 dB(A), 1,2 W	X	X	X	X	X	X	X	X	X	01086547	0,1
E71	Alarme combinée, 12 V DC	X	X	X	X	X	X	X	X	X	01139930	0,1
E72	Lampe à éclat, 12 V DC	X	X	X	X	X	X	X	X	X	01056355	0,3
E73	PC Service Tool	X	X	X	X	X	X	X	X	X	47121210	0,2
E90	Kit batterie pour équipement ultérieur de LevelControl Basic 2 pour alimentation de l'électronique, des interrupteurs à flotteur ou du capteur de pression interne et du dispositif d'alarme (buzzer, klaxon, alarme combinée) pour station simple et double	Pour type BC, comprenant 2 batteries 6 V, 1,3 Ah et circuit de recharge	X	X	X	X	X	X	X	X	19074194	0,8
E91		Pour type BS, comprenant 1 batterie 12 V, 1,2 Ah et circuit de recharge	X	X	X	X	X	X	X	X	19074199	1

### Versions de coffrets d'alarme

Versions des coffrets d'alarme pour station simple

Paramètres	Construction			
	Interrupteur à flotteur	Capteur pneumatique sans bulleur	Capteur pneumatique avec bulleur	Capteur pneumatique avec bulleur BC
230 V : 6,0 - 10,0 A	BC1 230 <sup>DFNO</sup> 100	BC1 230 <sup>DPNO</sup> 100	BS1 230 <sup>DLNO</sup> 100	BC1 230 <sup>DLNO</sup> 100
400 V : 2,5 - 4,0 A	BC1 400 <sup>DFNO</sup> 040	BC1 400 <sup>DPNO</sup> 040	BS1 400 <sup>DLNO</sup> 040	BC1 400 <sup>DLNO</sup> 040
400 V : 4,0 - 6,3 A	BC1 400 <sup>DFNO</sup> 063	BC1 400 <sup>DPNO</sup> 063	BS1 400 <sup>DLNO</sup> 063	BC1 400 <sup>DLNO</sup> 063
<b>Fonctions</b>				
Vidange de réservoir	<b>X</b>	<b>X</b>	<b>X</b>	<b>X</b>
Remplissage de réservoir avec interrupteur à flotteur	<b>X</b>	-	-	-
Mise en parallèle	-	-	-	-
Pompe de secours : 1 pompe en redondance	-	-	-	-
Permutation automatique des pompes à chaque démarrage	-	-	-	-
Permutation automatique en cas de défaut d'une pompe	-	-	-	-
Limitation de la durée de fonctionnement	<b>X</b>	<b>X</b>	<b>X</b>	<b>X</b>
Arrêt temporisé	<b>X</b>	<b>X</b>	<b>X</b>	<b>X</b>
Arrêt déclenché par le niveau	<b>X</b>	<b>X</b>	<b>X</b>	<b>X</b>
Dégommage automatique après arrêt	<b>X</b>	<b>X</b>	<b>X</b>	<b>X</b>
Historique des alarmes	<b>X</b>	<b>X</b>	<b>X</b>	<b>X</b>
<b>Affichage et exploitation</b>				
Affichage à 7 segments	<b>X</b>	<b>X</b>	<b>X</b>	<b>X</b>
Affichage du niveau d'eau	<b>Points de commutation</b>	<b>X</b>	<b>X</b>	<b>X</b>
Disponibilité / défaut / pompe en marche, par pompe	<b>LED multicolore</b>	<b>LED multicolore</b>	<b>LED multicolore</b>	<b>LED multicolore</b>
Défaut centralisé (signalisation par LED)	<b>LED</b>	<b>LED</b>	<b>LED</b>	<b>LED</b>
Niveau « hautes eaux »	<b>LED</b>	<b>LED</b>	<b>LED</b>	<b>LED</b>
Tension d'alimentation	<b>X</b>	<b>X</b>	<b>X</b>	<b>X</b>
Fréquence réseau	-	-	-	-
Intensité moteur par pompe	-	-	-	-
Heures de fonctionnement par pompe	<b>X</b>	<b>X</b>	<b>X</b>	<b>X</b>
Heures de fonctionnement de l'installation	-	-	-	-
Démarrages par pompe	<b>X</b>	<b>X</b>	<b>X</b>	<b>X</b>
Puissance efficace par pompe	-	-	-	-
Ordre de phase (sens de rotation)	<b>X</b>	<b>X</b>	<b>X</b>	<b>X</b>
Surveillance de phase	<b>X</b>	<b>X</b>	<b>X</b>	<b>X</b>
Changement du niveau de commutation au clavier afficheur	-	<b>X</b>	<b>X</b>	<b>X</b>
<b>Enveloppe H x L x P, IP 54</b>				
Matière synthétique 400 x 278 x 120	<b>X</b>	<b>X</b>	-	<b>X</b>
Tôle d'acier 400 x 300 x 155	-	-	<b>X</b>	-
<b>Équipement interne</b>				
Interrupteur général cadennassable	<b>o</b>	<b>o</b>	<b>X</b>	-
Commutateur manuel-0-automatique par pompe	<b>X</b>	<b>X</b>	<b>X</b>	<b>X</b>
Démarrage direct	<b>X</b>	<b>X</b>	<b>X</b>	<b>X</b>
Prise femelle avec broche de mise à la terre 230 V	<b>à 230 V</b>	<b>à 230 V</b>	<b>à 230 V</b>	<b>à 230 V</b>
<b>Protection du moteur</b>				
Fusible par pompe	<b>à 230 V</b>	<b>à 230 V</b>	<b>à 230 V</b>	<b>à 230 V</b>
Disjoncteur par pompe (protection surintensité et court-circuit)	<b>à 400 V</b>	<b>à 400 V</b>	<b>à 400 V</b>	<b>à 400 V</b>
Entrée avertissement température moteur - acquit automatique	<b>X</b>	<b>X</b>	<b>X</b>	<b>X</b>
Entrée alarme température moteur - acquit manuel	<b>X</b>	<b>X</b>	<b>X</b>	<b>X</b>
<b>Pompe</b>				
Contact de protection du bobinage (WSK) / bilame par pompe	?)	?)	?)	?)
<b>Options</b>				

Paramètres	Construction			
	Interrupteur à flotteur	Capteur pneumatique sans bulleur	Capteur pneumatique avec bulleur	Capteur pneumatique avec bulleur BC
Batterie pour l'alimentation de l'électronique, des capteurs, du dispositif d'alarme	o	o	o	o
Chauffage d'armoire type B5	-	-	o à 400 V	-
<b>Alarme</b>				
1 entrée d'alarme libre	X	X	X	X
1 entrée Tout ou Rien alarme hautes eaux (p. ex. pour interrupteur à flotteur)	X	X	X	X
Contact libre de potentiel (contact O/F) report centralisé de marche/défaut	X	X	X	X
Buzzer piézo 85 dB(A)	X	X	X	X
Klaxon 105 dB(A) / alarme combinée / lampe à éclats 12 V DC	o	o	o	o
<b>Entrées / sorties</b>				
Entrées pour interrupteurs à flotteur	4	-	-	-
Entrée analogique 4...20 mA	X	-	-	-
Capteur de pression intégré (système sans bulleur) jusqu'à 3 m C.E. - jusqu'à 10 m sur demande	-	X	-	-
Système avec bulleur et compresseur, jusqu'à 2 m C.E.	-	-	X	X
Acquit à distance	X	X	X	X
Raccordement 12 V DC pour klaxon, alarme combinée, lampe à éclats	X	X	X	X
<b>Capteurs</b>				
Interrupteur à flotteur (contact NO)	o	-	-	-
Interrupteur à flotteur redondant (contact NO) hautes eaux	-	o	o	o
Cloche d'immersion (système ouvert) pour capteur pneumatique sans/avec bulleur	-	o	o	o
Cloche de mesure (système fermé) pour capteur pneumatique sans bulleur	-	o	-	-
Capteur d'humidité F1	-	o	o	o
<b>Utilitaires</b>				
KSB Service Tool pour Windows XP	o	o	o	o

Légende

Symbole	Explication
o	En option
X	Existant
-	Inexistant

Versions des coffrets d'alarme pour station double

Paramètres	Construction			
	Interrupteur à flotteur	Capteur pneumatique sans bulleur	Capteur pneumatique avec bulleur	Capteur pneumatique avec bulleur BC
230 V : 6,0 - 10,0 A	BC2 230 <sup>DFNO</sup> 100	BC2 230 <sup>DPNO</sup> 100	BS2 230 <sup>DLNO</sup> 100	BC2 230 <sup>DLNO</sup> 100
400 V : 2,5 - 4,0 A	BC2 400 <sup>DFNO</sup> 040	BC2 400 <sup>DPNO</sup> 040	BS2 400 <sup>DLNO</sup> 040	BC2 400 <sup>DLNO</sup> 040
400 V : 4,0 - 6,3 A	BC2 400 <sup>DFNO</sup> 063	BC2 400 <sup>DPNO</sup> 063	BS2 400 <sup>DLNO</sup> 063	BC2 400 <sup>DLNO</sup> 063
<b>Fonctions</b>				
Vidange de réservoir	X	X	X	X
Remplissage de réservoir avec interrupteur à flotteur	X	-	-	-
Mise en parallèle	X	X	X	X
Pompe de secours : 1 pompe en redondance	X	X	X	X
Permutation automatique des pompes à chaque démarrage	X	X	X	X

7) Ama-Porter NE 1 ~ 230 V : bilame dans le moteur ; Ama-Porter ND 3 ~ 400 V : pas de bilame



Paramètres	Construction			
	Interrupteur à flotteur	Capteur pneumatique sans bulleur	Capteur pneumatique avec bulleur	Capteur pneumatique avec bulleur BC
Permutation automatique en cas de défaut d'une pompe	<b>X</b>	<b>X</b>	<b>X</b>	<b>X</b>
Limitation de la durée de fonctionnement	<b>X</b>	<b>X</b>	<b>X</b>	<b>X</b>
Arrêt temporisé	<b>X</b>	<b>X</b>	<b>X</b>	<b>X</b>
Arrêt déclenché par le niveau	<b>X</b>	<b>X</b>	<b>X</b>	<b>X</b>
Dégommage automatique après arrêt	<b>X</b>	<b>X</b>	<b>X</b>	<b>X</b>
Historique des alarmes	<b>X</b>	<b>X</b>	<b>X</b>	<b>X</b>
<b>Affichage et exploitation</b>				
Affichage à 7 segments	<b>X</b>	<b>X</b>	<b>X</b>	<b>X</b>
Affichage du niveau d'eau	<b>Points de commutation</b>	<b>X</b>	<b>X</b>	<b>X</b>
Disponibilité / défaut / pompe en marche, par pompe	<b>LED multicolore</b>	<b>LED multicolore</b>	<b>LED multicolore</b>	<b>LED multicolore</b>
Défaut centralisé (signalisation par LED)	<b>LED</b>	<b>LED</b>	<b>LED</b>	<b>LED</b>
Niveau « hautes eaux »	<b>LED</b>	<b>LED</b>	<b>LED</b>	<b>LED</b>
Tension d'alimentation	<b>X</b>	<b>X</b>	<b>X</b>	<b>X</b>
Fréquence réseau	-	-	-	-
Intensité moteur par pompe	-	-	-	-
Heures de fonctionnement par pompe	<b>X</b>	<b>X</b>	<b>X</b>	<b>X</b>
Heures de fonctionnement de l'installation	-	-	-	-
Démarrages par pompe	<b>X</b>	<b>X</b>	<b>X</b>	<b>X</b>
Puissance efficace par pompe	-	-	-	-
Ordre de phase (sens de rotation)	<b>X</b>	<b>X</b>	<b>X</b>	<b>X</b>
Surveillance de phase	<b>X</b>	<b>X</b>	<b>X</b>	<b>X</b>
Changement du niveau de commutation au clavier afficheur	-	<b>X</b>	<b>X</b>	<b>X</b>
<b>Enveloppe H x L x P, IP 54</b>				
Matière synthétique 400 x 278 x 120	<b>X</b>	<b>X</b>	-	-
Tôle d'acier 400 x 300 x 155	-	-	<b>X</b>	<b>X</b>
<b>Équipement interne</b>				
Interrupteur général cadennassable	<b>o</b>	<b>o</b>	<b>X</b>	-
Commutateur manuel-0-automatique par pompe	<b>X</b>	<b>X</b>	<b>X</b>	<b>X</b>
Démarrage direct	<b>X</b>	<b>X</b>	<b>X</b>	<b>X</b>
Prise femelle avec broche de mise à la terre 230 V	<b>à 230 V</b>	<b>à 230 V</b>	<b>à 230 V</b>	<b>à 230 V</b>
<b>Protection du moteur</b>				
Fusible par pompe	<b>à 230 V</b>	<b>à 230 V</b>	<b>à 230 V</b>	<b>à 230 V</b>
Disjoncteur par pompe (protection surintensité et court-circuit)	<b>à 400 V</b>	<b>à 400 V</b>	<b>à 400 V</b>	<b>à 400 V</b>
Entrée avertissement température moteur - acquit automatique	<b>X</b>	<b>X</b>	<b>X</b>	<b>X</b>
Entrée alarme température moteur - acquit manuel	<b>X</b>	<b>X</b>	<b>X</b>	<b>X</b>
<b>Pompe</b>				
Contact de protection du bobinage (WSK) / bilame par pompe	8)	8)	8)	8)
<b>Options</b>				
Batterie pour l'alimentation de l'électronique, des capteurs, du dispositif d'alarme	<b>o</b>	<b>o</b>	<b>o</b>	<b>o</b>
Chauffage d'armoire type B5	-	-	<b>o à 400 V</b>	-
<b>Alarme</b>				
1 entrée d'alarme libre	<b>X</b>	<b>X</b>	<b>X</b>	<b>X</b>
1 entrée Tout ou Rien alarme hautes eaux (p. ex. pour interrupteur à flotteur)	<b>X</b>	<b>X</b>	<b>X</b>	<b>X</b>
Contact libre de potentiel (contact O/F) report centralisé de marche/défaut	<b>X</b>	<b>X</b>	<b>X</b>	<b>X</b>
Buzzer piézo 85 dB(A)	<b>X</b>	<b>X</b>	<b>X</b>	<b>X</b>

8) Ama-Porter NE 1 ~ 230 V : bilame dans le moteur ; Ama-Porter ND 3 ~ 400 V : pas de bilame

Paramètres	Construction			
	Interrupteur à flotteur	Capteur pneumatique sans bulleur	Capteur pneumatique avec bulleur	Capteur pneumatique avec bulleur BC
Klaxon 105 dB(A) / alarme combinée / lampe à éclats 12 V DC	o	o	o	o
<b>Entrées / sorties</b>				
Entrées pour interrupteurs à flotteur	4	-	-	-
Entrée analogique 4...20 mA	x	-	-	-
Capteur de pression intégré (système sans bulleur) jusqu'à 3 m C.E. - jusqu'à 10 m sur demande	-	x	-	-
Système avec bulleur et compresseur, jusqu'à 2 m C.E.	-	-	x	x
Acquit à distance	x	x	x	x
Raccordement 12 V DC pour klaxon, alarme combinée, lampe à éclats	x	x	x	x
<b>Capteurs</b>				
Interrupteur à flotteur (contact NO)	o	-	-	-
Interrupteur à flotteur redondant (contact NO) hautes eaux	-	o	o	o
Cloche d'immersion (système ouvert) pour capteur pneumatique sans/avec bulleur	-	o	o	o
Cloche de mesure (système fermé) pour capteur pneumatique sans bulleur	-	o	-	-
Capteur d'humidité F1	o	o	o	o
<b>Utilitaires</b>				
KSB Service Tool pour Windows XP	o	o	o	o

Légende

Symbole	Explication
o	En option
x	Existant
-	Inexistant





**KSB S.A.S.**

128, rue Carnot • 59320 Sequedin/Lille (France)

B.P. 60095 • 59482 Haubourdin Cedex (France)

Tél. +33 3 2022-7000 • Fax +33 3 2022-7099

[www.ksb.com](http://www.ksb.com)

15.10.2013

2539.51/10-FR